

LRW165-...H

Uputstvo za upotrebu i garantni list

Hvala što ste odabrali naš proizvod! Pre početka upotrebe Vaše nove rasvete, molimo pažljivo pročitajte njeno uputstvo za bezbednu i pravilnu upotrebu!



Model	Voltage	Power	Suitable for aquarium	Lamp dimensions	Light power
LRW165-400H	24 V	60 W	40-50 cm	40x16,5x2 cm	6000 lumen
LRW165-600H	24 V	90 W	60-70 cm	60x16,5x2 cm	9000 lumen
LRW165-800H	24 V	120 W	80-90 cm	80x16,5x2 cm	12.000 lumen
LRW165-1000H	24 V	150 W	100-110 cm	100x16,5x2 cm	15.000 lumen
LRW165-1200H	24 V	180 W	120-130 cm	120x16,5x2 cm	18.000 lumen
LRW165-1500H	24 V	240 W	150-160 cm	150x16,5x2 cm	24.000 lumen



Made in Serbia

Sadržaj

Bezbednosna uputstva i upotreba rasvete	2
Reciklaža	4
Oblasti primene	4
Posebne karakteristike rasvete	4
Koraci instalacije	5
Garantni list	9
Uslovi garancije	10
Kontakt	10

Bezbednosna uputstva i upotreba rasvete

Molimo Vas da se pridržavate sledećeg:

- Instaliranje rasvete se vrši isključivo kada rasveta nije spojena na električnu mrežu (kabel je izvučen iz konektora)!
- Rasveta ne sadrži delove koji se mogu servisirati. Ne rastavljajte rasvetu!
Popravke uređaja može izvršiti samo proizvođač, u suprotnom slučaju garancija neće biti važeća.
- Ne gledajte direktno u svetlost rasvete!
- Koristite napajanje samo na navedenom mrežnom naponu (110 ili 230V)!
- Rasveta je namenjena samo za unutrašnju upotrebu. Ne sme se koristiti pod vodom i na mestima koje nisu zaštićene od direktnog prskanja vode i vlage!
- Ne koristite je na terarijumima jer svetlost rasvete nije pogodna za gmizavace ili vodozemce!
- Ne koristite rasvetu u blizini zapaljivih materijala!
- Ne uklanjajte poklopac rasvete, niti bilo koji njen deo.
- Ako je rasveta ili bilo koji njen deo oštećena, odspojite je sa električne mreže i prestanite sa upotrebom. Kontaktirajte nas u najkraćem mogućem roku!
- Sa ovim proizvodom postupajte pažljivo i koristite ga isključivo prema priloženom uputstvu! Zaštitite ga od udaraca, potresa i padova jer u suprotnom može doći do fizičkih oštećenja ili do neispravnosti u samom radu!
- Čišćenje se vrši isključivo kada rasveta nije spojena na električnu mrežu (kabel je izvučen iz konektora)!

Ne koristite agresivne hemikalije za čišćenje!

Uklanjanje prašine vršiti blago navlaženom krpom ili sredstvima na bazi alkohola.

- Prilikom vršenja redovnog održavanja akvarijuma, preporučuje se da rasvetu postavite ili pogurate na mesto gde rasveta stoji stabilno te na taj način izbegnete eventualnu mogućnost upadanja rasvete u akvarijum ili pad na pod!

Ako je rasveta viseća, proverite delove ili komponente koji se koriste za viseće rasvete, kako bi se uverili da je rasveta pravilno obezbeđena od neželjenog pada.

- Zbog toplotne energije koja se oslobađa prilikom rada rasvete, ne koristite rasvetu u pokrivenim akvarijumima tj. njihovim haubama, iz bezbednosnih i funkcionalnih razloga (pregrevanje te otkazivanje u radu)! Hlađenje rasvete mora biti obezbeđeno kontinualno. Velika isparenja mogu prouzrokovati kondenzovanje vlage unutar rasvete, uzrokujući oštećenje električnih komponenti te opasnost od kratkog spoja.
- Rasvetu nemojte prekrivati i nemojte je koristiti kao policu za skladištenje hrane ili preparata za akvarijum. Predmeti postavljeni na rasvetu mogu umanjiti površinu za oslobađanje toplote energije u prostor (hlađenje), te mogu prouzrokovati pregrevanje i otkaz u radu.

- Na rasvetu ne skladištite pribor, hranjive materije, razne rastvove, riblju hranu. Đubriva za biljke i druge tečnosti postavljene na rasveti mogu procureti, što može prouzrokovati oštećenje anodizirane površine, te na taj način degradirati nivo oslobađanje toplote i samu estetiku rasvete. Zbog toplote, đubriva za biljke i hrana za ribe se brže kvare.
- Telo rasvete se tokom upotrebe zagreva. Radna temperatura ne sme biti veća od +70 °C.
- Ne koristite lampu ako je izvor svetlosti neispravan ili oštećena.
- Ako bilo koji deo rasvete dođe u kontakt sa vodom, odmah ga isključite sa električne mreže i uklonite vodu, tek kada ste se uverili da je sva voda / vlaga uklonjena, rasvetu možete opet priključiti na električnu mrežu!
- Uverite se da rasveta funkcioniše kako je predviđeno. U slučaju greške molimo Vas da ne eksperimentišete, ne oklevajte da nas kontaktirate.
- Proverite jesu li izvori napajanja i veze pravilno povezane i postavljene. Postavljanje veza i izvora napajanja treba planirati tako da nisu dostupni deci i kućnim ljubimcima.
- Ne ostavljajte dete bez nadzora pored rasvete!
- Prilikom kupovine, molimo Vas da proverite stanje rasvete . Ako ustanovite da postoji neko oštećenje rasvete, molim Vas da odmah obavestite prodavnicu u kojoj ste kupili rasvetu. Ne koristite neispravnu rasvetu .

Upotreba rasvete nije dozvoljena u ekstremnim uslovima.

Pod takvim uslovima smatraju se:

- mlaz vode direktno usmeren na rasvetu (kapljanje ili prskanje),
- previsoka vlaga vazduha (> 95%),
- previsoka temperatura okoline (> + 40 ° C),
- prisustvo velike količine prašine i zapaljivih gasova te para i rastvarača

Takve ili slične okolnosti nisu dozvoljene jer mogu rezultirati neispravnim radom same rasvete.

Pored toga, postoji i opasnost od kratkog spoja, strujnog udara, požara, itd..

Ne prihvatamo nikakvu odgovornost za materijalne ili lične povrede usled nepravilnog rukovanja ili nepoštovanja sigurnosnih propisa. Izmene i / ili bilo kakve prepravke uređaja od strane krajnjeg korisnika ili trećih lica, strogo su zabranjene iz bezbednosnih razloga te samog licenciranja (CE). Ako imate bilo kakvih nedoumica o postavljanju, radu, bezbednosti isl. same rasvete, najbolje Vas molimo da nas kontaktirate, uvek ćemo rado izaći u susret.

Izjava o odgovornosti: Proizvođač zadržava pravo izmene ovog dokumenta. Proizvođač ne preuzima nikakvu odgovornost u slučaju nepravilne upotrebe uređaja!

Reciklaža

Ovaj proizvod se mora odlagati u skladu sa evropskim propisima, kako bi se smanjio njegov uticaj na životnu sredinu. Za više informacija o načinu odlaganja kontaktirajte svog lokalnog ili regionalnog predstavnika za upravljanje otpadom. Elektronski proizvodi koji nisu uključeni u selektivnu obradu otpada mogu biti opasni po životnu sredinu i zdravlje ljudi.



Oblasti primene

Rasveta je dizajnirana isključivo za osvetljavanje biljnih akvarijuma. Pod pravilnim osvetljenjem i sa pravilnom ishranom, biljke lepo i pravilno napreduju. Intenzivna reprodukcija svetlosti koju proizvodi naša rasveta, tople i žive boje koje daje, pogoduju kako ljudskom oku tako i osvetljenim biljkama, jer je rasveta optimizovana da ispuni oba navedena zadatka.

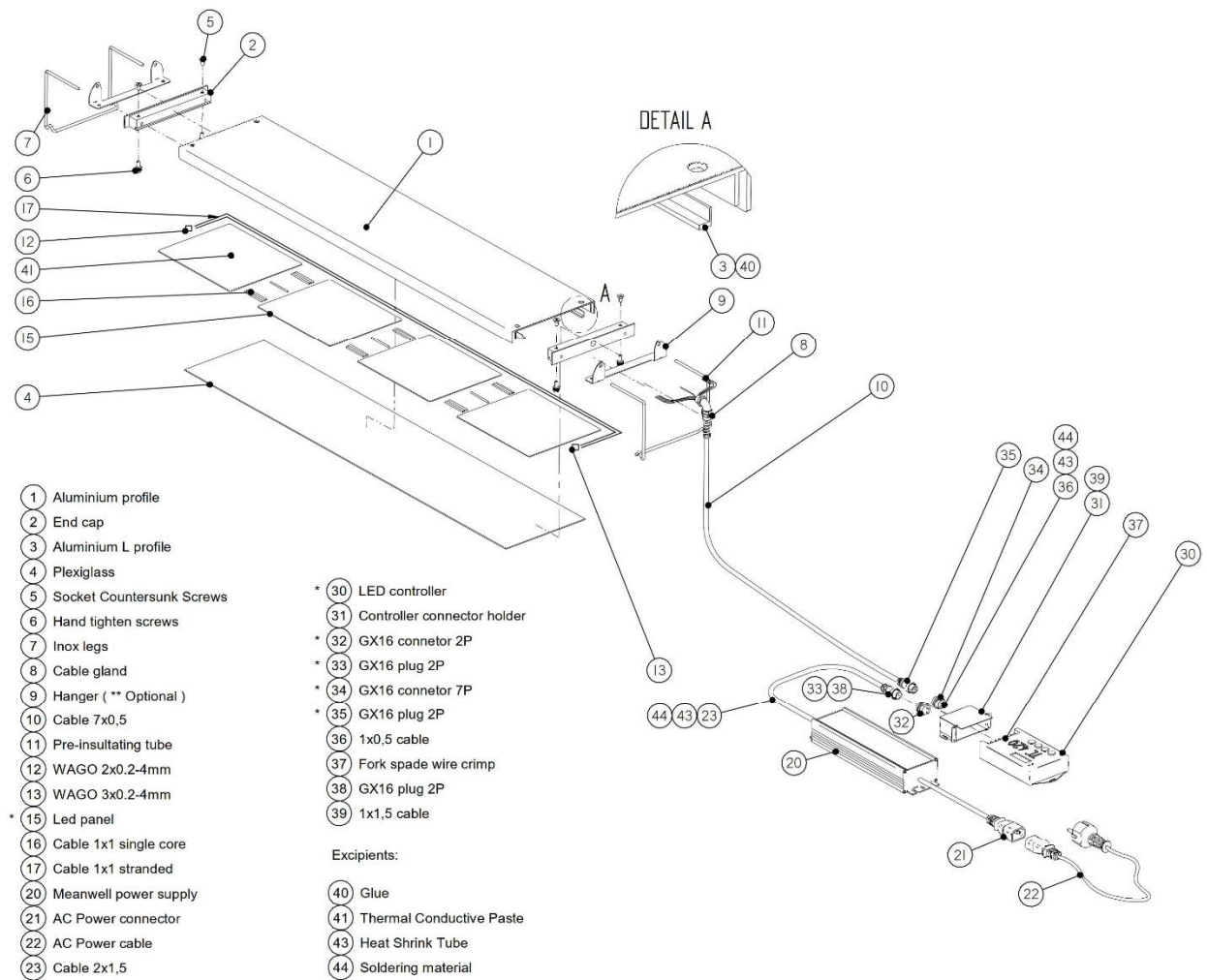
Specijalno namenjene za biljne akvarijume, naše rasvete su tako dizajnirane, da odgovaraju dužini i osvetljenosti postojećim standardnim veličinama akvarijuma. Takođe, ispunjavaju zahteve za pravilnim osvetljenjem kako za low-tech tako i za high-tech akvarijume. Prethodno navedeno znači da će svaki litar standardnog akvarijuma imati odgovarajuću količinu svetlosti, uzimajući u obzir prethodno postavljene zahteve akvarijuma.

Primer: Akvarijum veličine 80x35x40 je zapremine 112 litara, rasveta sa oznakom LRW165-800H daje 12.000 lumena, tako da uzgajanje čak zahtevnih biljni vrsta ne predstavlja nikakav izazov.

Posebne karakteristike rasvete

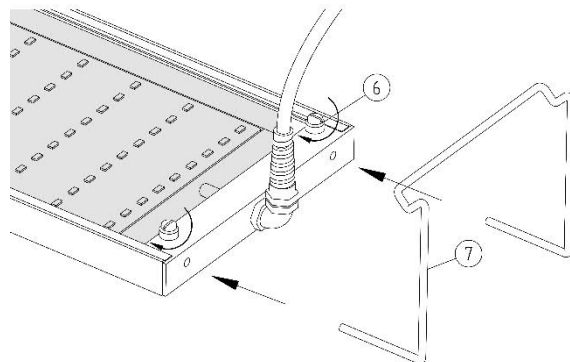
- Izdržljiv dizajn od eloksiranog aluminijuma
- Najbolje pasivno hlađenje zahvaljujući rebrastom debelom aluminijumskom profilu
- Dug životni vek LED-ova čipova
- Zaštita od prskanja vode i vlage celom površinom koja štiti diode i sklopove
- Nogice od nerđajućeg čelika, za sigurno postavljanje na akvarijum
- Inovativan i elegantan dizajn
- Rasveta je dostupna i u podesivoj (dimmable) verziji (opciono)
- Komplet ne sadrži tajmer (tajmer nije potreban uz opciono ugrađeni LED kontroler)

Koraci instalacije

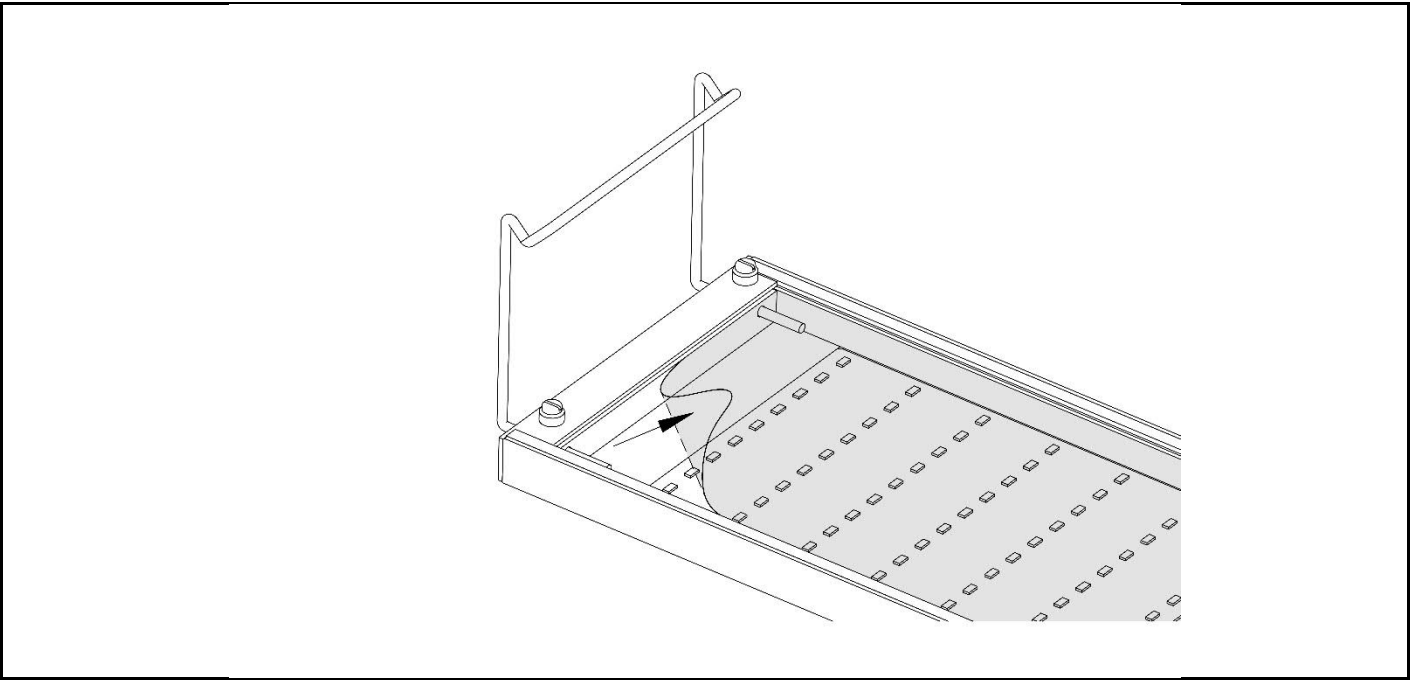


● Raspakujte rasvetu i proverite da nije oštećena ili da su svi njeni dodaci kompletni (kontaktirajte svog prodavca ili proizvođača za bilo kakve nedostatke)

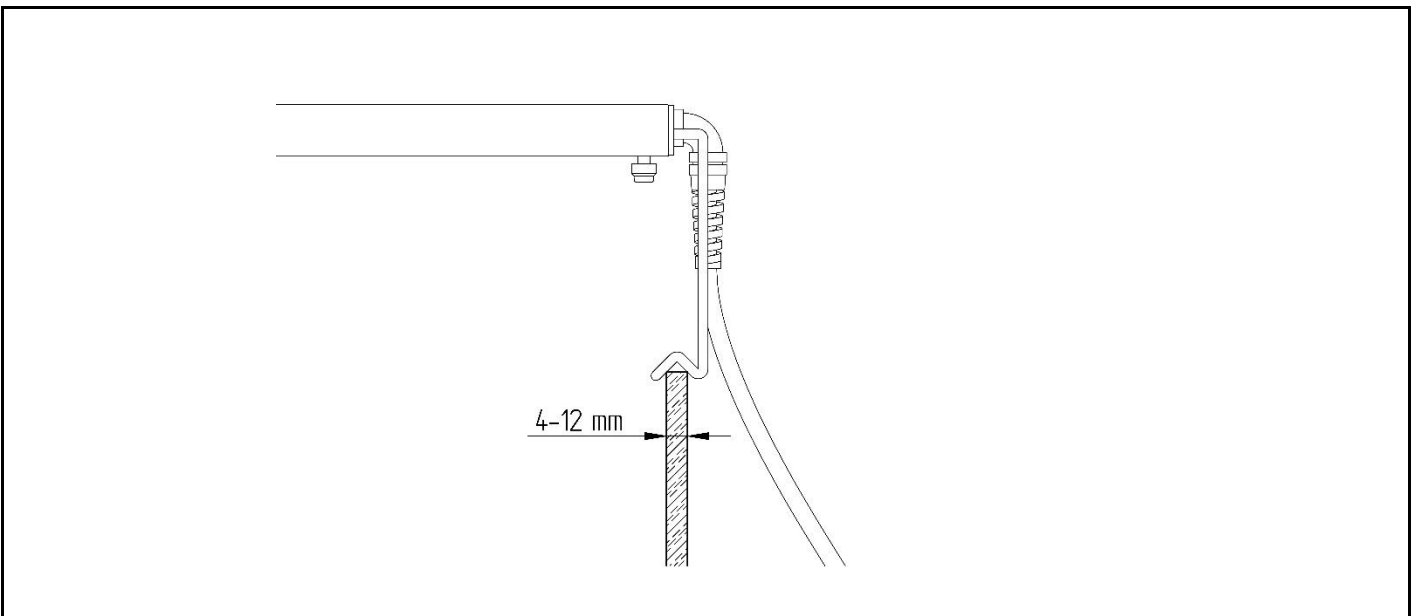
● Postavite dve noge od nerđajućeg čelika (7) u rupe na strani nosača i zategnite ih ručnim vijcima (6) ispod.



- Skinite zaštitni film sa pleksiglasa!



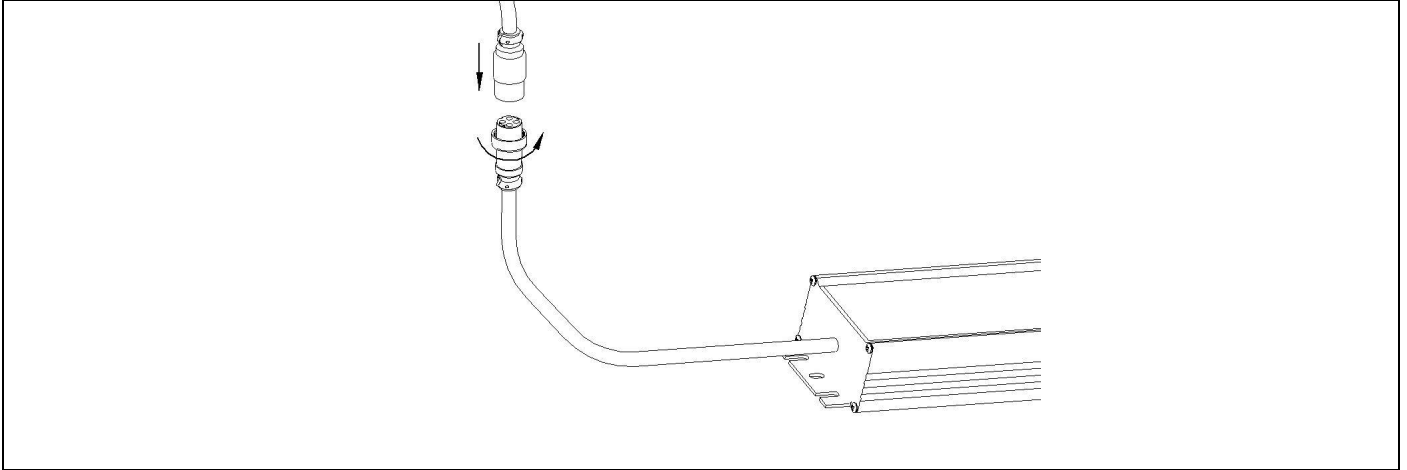
- Postavite rasvetu sa prethodno namontiranim nogama na ivice akvarijuma i podesite noge tako da se savršeno uklapaju sa obe strane akvarijuma.



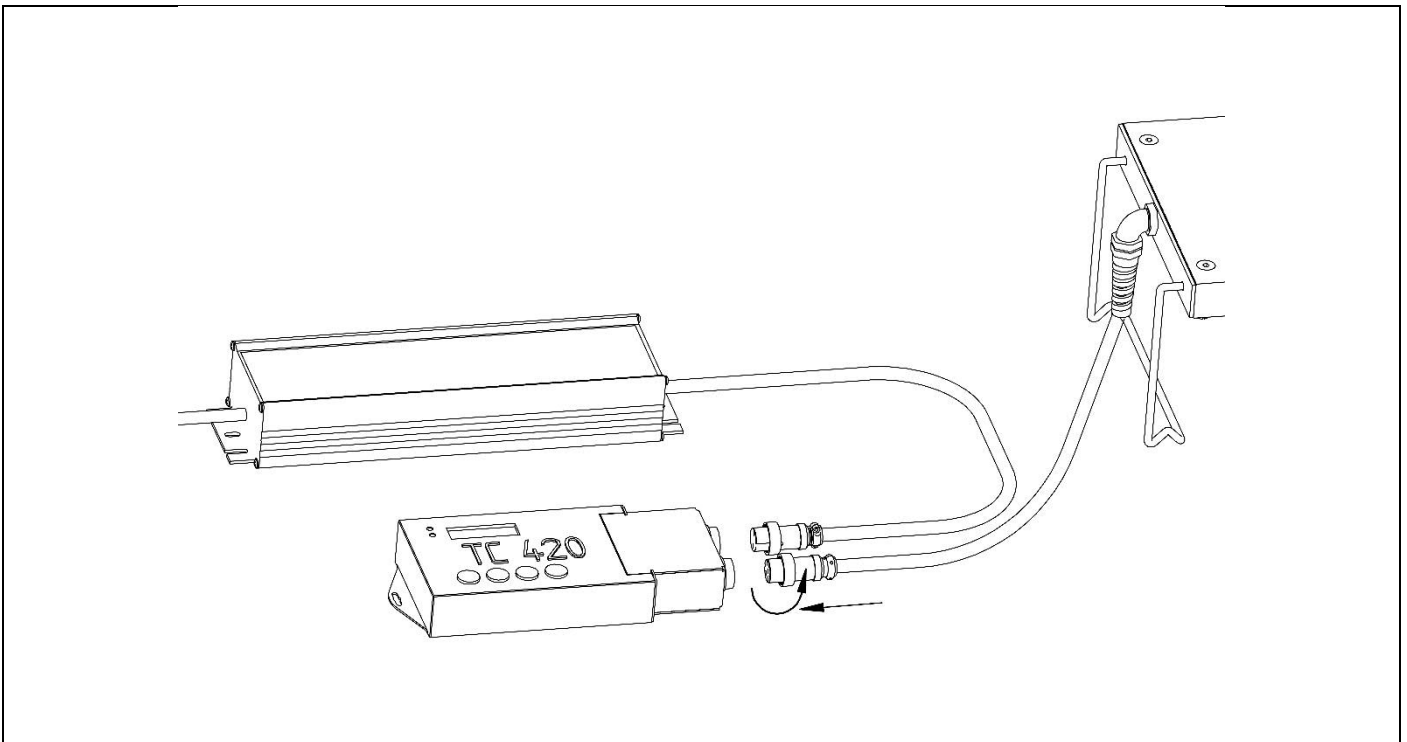
- Postavite napajanje i mrežne priključke u ormar za akvarijum, van domašaja dece. Napajanje i konektori ne smeju se postavljati u uske prostore ili prekrivati bilo čime da bi se osigurala pravilna ventilacija.



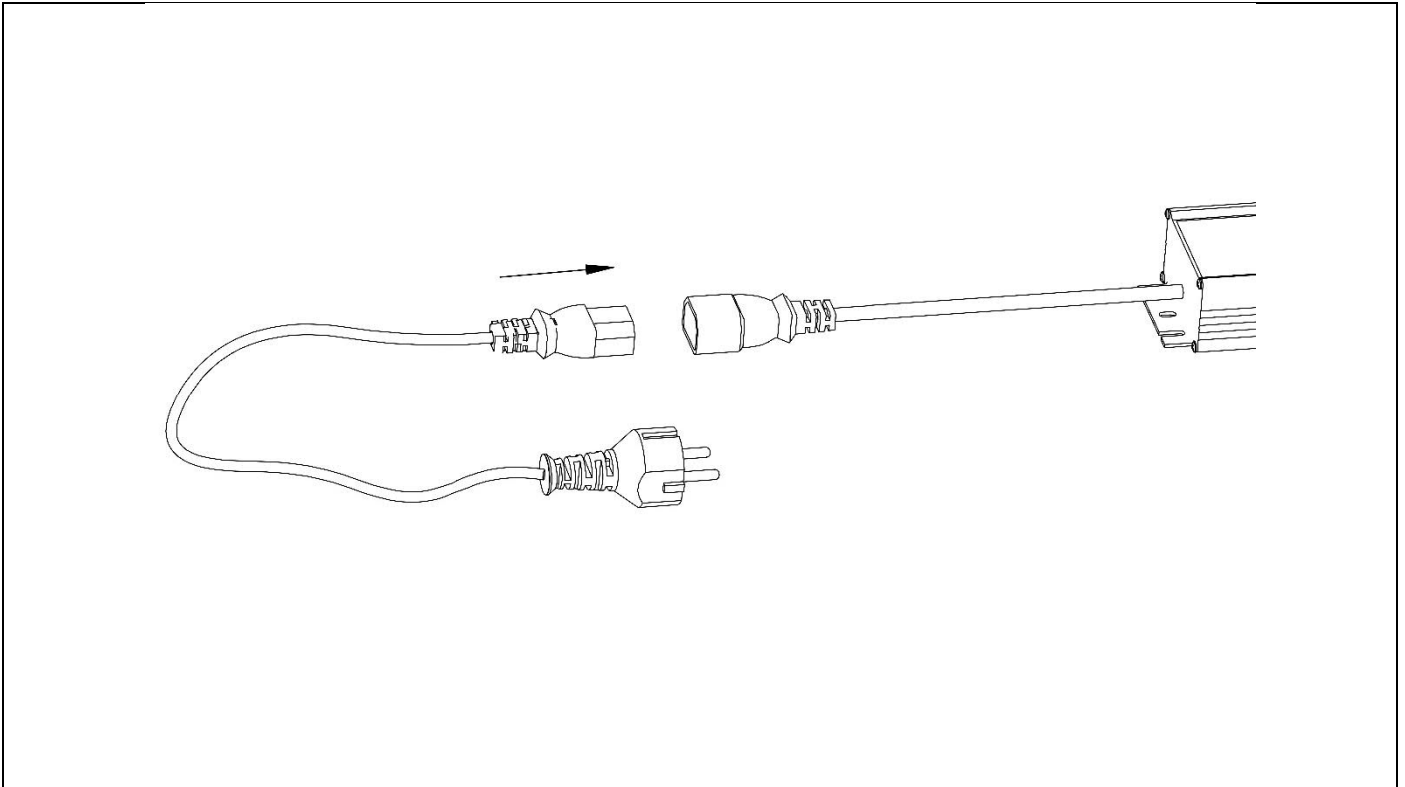
- Rasvetu priključite na napajanje. Proverite da li su utičnice pravilno postavljene i da li je sigurnosna osiguravajuća matica na mestu. Važno je da je veza ispravna, jer nepravilna veza može da dovede do topljenja utičnice, oštećenja kabla, napajanja ili samog LED panela, a u ekstremnim slučajevima može prouzrokovati i zapaljenje. Utičnice koje su oštećene, deformisane ili pogrešno spojene odmah prijavite prodavcu ili proizvođaču. Ne koristite rasvetu sa oštećenim priključnim elementima. Rizik od strujnog udara ne postoji, zato što kroz priključak teče jednosmerna struja, ali neispravan priključak može prouzrokovati pregrevanje te izazvati opekotine na koži.



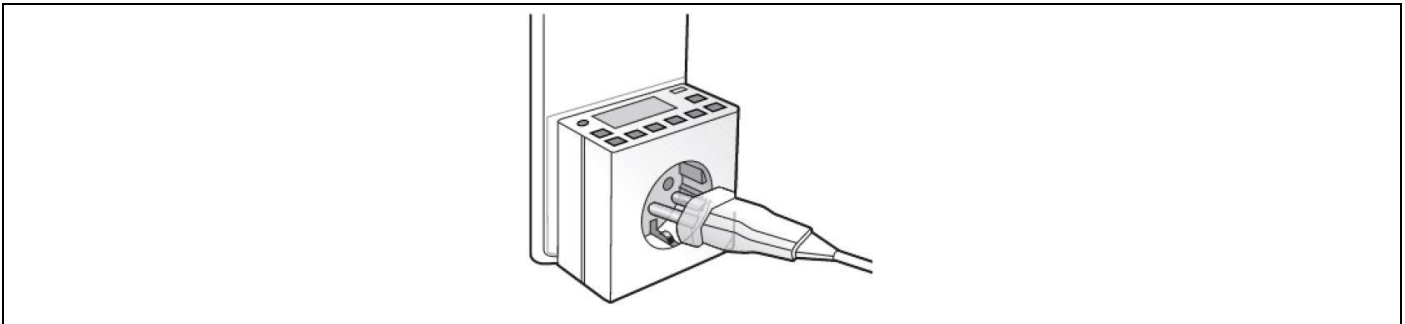
- Ako je rasveta opremljena sa spoljnim kontrolerom, konektori od napajanja i od rasvete su povezani u kontroleru. Iz napajanja se konektor priključuje u "INPUT" utičnicu na kontroleru, a konektor rasvete se priključuje na "OUTPUT" utičnicu kontrolera. Konektori se ne mogu pomešati jer su različitog oblika i dizajna te poseduju posebne žljebove za pozicioniranje. Proverite da li su utičnice pravilno postavljene i da li je sigurnosna holender matica na mestu. Nema potrebe za dodatnim tajmerom pored kontrolera, jer kontroler može kontrolisati osvetljenost kao i vremenske intervale iskazane u minutama. Daljim opisima, vodičima i srodnim programima se može pristupiti te iste preuzeti sa zvanične web stranice Lumen-aquatech.



- Priključite kabl za napajanje na AC konektor na napajanju i proverite da li je pravilno priključen.



- Uključite tajmer u utičnicu na zidu i postavite ga na „OFF“, nakon toga uključite utikač rasvete u tajmer. Ako rasveta ima ugrađeni kontroler, za rasvetu nije potreban poseban tajmer.



- Nakon povezivanja svih veza, prebacite tajmer iz „OFF“ režima u „AUTO“ ili „ON“ režim.
- Kada instalirate lampu, proverite da li svi delovi / komponente rasvete rade prema datim instrukcijama
- Nakon 15 minuta rada isključite rasvetu sa mrežnog napona i prekontrolišite sve delove / komponente da nije slučajno došlo do prekomernog zagrevanja ($> + 70^{\circ} \text{C}$) i da područje oko LED čipova nije fizički promenjeno. U slučaju pregrevanja ili kvara, nemojte koristiti rasvetu već se u što kraćem periodu obratite prodavcu ili proizvođaču!

Garantni list

Lumen rasvete imaju punu garanciju od 24 meseca od dana kupovine. Sačuvajte Vaš račun / fakturu kao dokaz o kupovini. Reklamacije na rasvete koje nemaju račun / fakturu neće biti uvažene.

Ni jedan deo ovog uređaja se ne može menjati ili modifikovati. Obavezno sledite uputstva za bezbednost! Nepravilna upotreba, nepravilna montaža, mehanička oštećenja usled nepažnje, loše održavanje, priključenje na neispravan izvora napajanja i slično, poništavaju garanciju na uređaj. Popravke, modifikacije ili bilo kakve intervencije od strane kupca ili neovlašćene strane poništavaju garanciju na uređaj.

Popravke rasvete sme izvršiti samo odabrano osoblje od strane Lumen Aquatech, servisni centri ili direktan servis kompanije Lumen Aquatech. U slučaju reklamacije na rasvetu, rasveta se mora dostaviti servisu u odgovarajućem pakovanju (kako bi se izbegla oštećenja tokom transporta). Rizik transporta snosi isključivo pošiljalac.

Pre slanja rasvete, molimo Vas da direktno kontaktirate Vašeg prodavca ili kompaniju Lumen Aquatech direktno.

Rasvete koje su poslate nepravilno zapakovane neće biti prihvaćene na servis.

Naziv preduzeća	
Adresa preduzeća	
Naziv proizvoda	
Tip proizvoda	
Serijski broj proizvoda	
Datum kupovine	
Pečat, potpis	

U SLUČAJU ZAMENE UREĐAJA

Zmena uređaja je izvršena na dan:

U SLUČAJU POPRAVKE UREĐAJA

Zahtev za popravku i datum prijema uređaja na servis:

Uzrok greške:

Opis kvara i servisa:

Datum povratka ka potrošaču:

Uslovi garancije

Garantni rok na Lumen rasvetu je 24 meseca od dana kupovine.

Garanciju može da overi kupac proizvoda na prodajnom mestu ili kod proizvođača.

U slučaju prenosa vlasništva nad proizvodom, garancija prelazi na novog vlasnika gde se period važenja garancije umanjuje za period u kojem je rasveta već bila korištena.

Potrošač može da se odluči za popravku ili zamenu rasvete, osim ako zadovoljavanje izbora potrošača ne bi bilo moguće ili bi uključivalo neopravdano velike dodatne troškove.

Kompanija Lumen Aquatech uvek teži da popravku ili zamenu uređaja izvrši u roku od najviše 15 dana. Ako proizvođač ne izvrši popravku ili zamenu u roku koji odgovara njegovoj obavezi, ako ne može da zadovolji interese potrošača ili ako je interesovanje potrošača za popravkom ili zamenom prestalo, potrošač može (po svojoj želji) da zatraži isplatu sredstava (povrat novca) srazmerno sa kupoprodajnom cenom proizvoda, može da otkloni kvar samostalno ili pomoću trećeg, ili može odustati od ugovora u potpunosti.

Manja greška na proizvodu se ne može smatrati kao razlog za odustajanje od kupovine.

Garantni rok ne uključuje deo vremena popravke tokom kojeg potrošač ne može da koristi proizvod kako je planirano. U slučaju zamene (popravke) proizvoda ili bilo kog njegovog dela, garantni rok počinje ponovo u odnosu na zamenjeni (popravljeni) proizvod (deo proizvoda) i na kvar koji nastane kao posledica popravke. Troškove povezane sa ispunjavanjem garancijske obaveze i uspostavljanjem ugovorenog stanja proizvoda (uključujući posebno troškove materijala, rada i opreme) snosi kompanija Lumen Aquatech.

Garancija ne utiče na ostala zakonska prava. Zahtev za garanciju može da se potvrdi garancijskom karticom. U slučaju da potrošač nema garancijsku karticu, zaključivanje potrošačkog ugovora smatraće se dokazanim ako potrošač priloži dokaz o kupovini (račun / fakturu).

Potrošač može promeniti odluku sa jednog prava izbora na drugi. Ako je menjao izbor, on je dužan da plati nastale troškove proizvođaču, samo ako proizvođač nije naveo razlog za promenu ili je prelazak na drugi izbor je bio opravdan.

Ako potrošač zatraži zamenu uređaja u roku od 3 radna dana od datuma kupovine zbog oštećenja na proizvodu, proizvođač je dužan da zameni proizvod, pod uslovom da je kvar nastao isključivo i pored pravilne upotrebe uređaja.

Kontakt



www.facebook.com/Lumenlightforaquascaping/



>>> Messages on Facebook



office.lumen-aquatech.com



www.lumen-aquatech.com

Proizvođač: Lumen Aquatech DOO Subotica

24000 Subotica, Petra Drapšina 11

PIB: 111759430