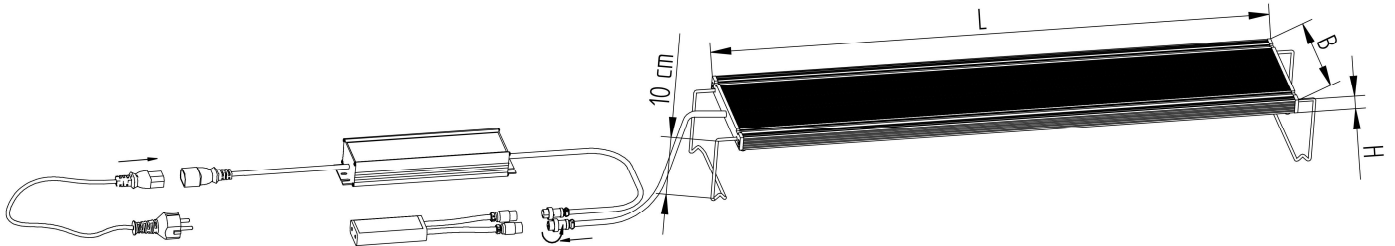


LRW165-...H

Használati útmutató és jótállási jegy

Köszönjük, hogy a mi termékünket választotta! Kérjük, hogy figyelmesen olvassa el a tájékoztatót a használatbavétel előtt!

Model	Voltage	Power	Suitable for aquarium	Lamp dimensions LxBxH	Light power	PAR (PPF)	PAR/W
LRW165-400H	24 V	78.5 W	40-50 cm	40x16,5x2 cm	4200 lumen	94 $\mu\text{mol/s}$	1,2 $\mu\text{mol/s/W}$
LRW165-600H	24 V	151 W	60-70 cm	60x16,5x2 cm	7300 lumen	165 $\mu\text{mol/s}$	1,1 $\mu\text{mol/s/W}$
LRW165-800H	24 V	160 W	80-90 cm	80x16,5x2 cm	8050 lumen	178 $\mu\text{mol/s}$	1,12 $\mu\text{mol/s/W}$
LRW165-1000H	24 V	204 W	100-110 cm	100x16,5x2 cm	10.600 lumen	237 $\mu\text{mol/s}$	1,16 $\mu\text{mol/s/W}$
LRW165-1200H	24 V	257 W	120-130 cm	120x16,5x2 cm	12.800 lumen	288 $\mu\text{mol/s}$	1,12 $\mu\text{mol/s/W}$
LRW165-1500H	24 V	328 W	150-160 cm	150x16,5x2 cm	16.000 lumen	360 $\mu\text{mol/s}$	1,1 $\mu\text{mol/s/W}$



Made in Serbia

Tartalomjegyzék

Biztonsági előírások és rendeltetésszerű használat	2
Újrahasznosítás	3
Alkalmazási területek	3
A lámpatest különleges jellemzői	3
Üzembehelyezés lépései	4
Garanciális feltételek	9
Jótállási jegy	10
Elérhetőség	10

Biztonsági előírások és rendeltetészerű használat

Kérjük, szigorúan tartsa be az alábbiakat:

- Mindig áramtalanított (kihúzott tápkábel) állapotban szerelje fel a fényforrást!
- A lámpatest nem tartalmaz felhasználó által javítható részeket. Ne szedje szét a lámpatestet! Javítást a készüléken csak a gyártó végezhet, ellenkező esetben elveszti a garanciát.
- A lámpatest nem tartalmaz cserélhető LED modulokat!
- Ne nézzen közvetlenül a lámpák fényébe!
- A tápegységet csak az előírt hálózati feszültségen (110 vagy 230V) használja!
- A lámpatest csak beltéri használatra alkalmas, víz alatt, esőtől nem védett helyeken nem használható!
- Ne használja terráriumokhoz, mivel a lámpa fénye hullók tartásához nem megfelelő!
- Ne használja a lámpatestet gyúlékony anyag közelében!
- Ne távolítsa el a készülék burkolatát!
- Ha a berendezés megsérül, ne használja tovább! Sérült lámpákat haladéktalanul cserélni kell.
- Kezelje gondosan a készüléket, és mindig rendeltetészerűen használja! Óvja az ütődéstől, rázkódástól, leeséstől, mert megsérülhet, vagy nem megfelelően fog működni!
- A tisztítást áramtalanított (kihúzott tápkábel) állapotban végezze! Ne használjon erős vegyszereket a tisztításnál! Tisztítsa enyhén nedves törölkendővel vagy alkohol tartalmú mosószerekkel kíméletesen!
- Amennyiben a megvilágított akváriumban végez karbantartást, ajánlott biztos helyre tenni illetve csúsztatni a lámpatestet, ahol stabilan áll és nem eshet a földre vagy a vízbe! Amennyiben a lámpa test függesztve van, a függesztéshez használt elemeket illetve alkatrészeket úgy válasszuk ki, hogy az stabilan a leesés veszélye nélkül tudja tartani a lámpatestet.
- A hőhatások miatt ne használja a lámpatestet fedett akváriumoknál! Biztosítani kell a lámpatest hűtését, így a lámpatestet nem szabad fedett akvárium tető alá helyezni, mivel az túlmelegedhet. A zárt térben keletkező pára kondenzálódhat a lámpatestben, az így keletkezett pára károsítja az elektromos alkatrészeket.
- Ne használja a lámpatestet tárolásra, illetve ne takarja azt le. A rá helyezett tárgyak csökkenthetik a lámpatest hő leadó felületét, így az esetleges túlmelegedés meghibásodást okozhat.
- Ne tároljon a lámpatesten tápoldatokat, különböző oldatokat, haledeleket illetve segédeszközöket. A lámpatesten tárolt növénytápok illetve egyéb folyadékok kifolyhatnak, amik kárt tehetnek az eloxált felületben, ezzel is rontva a hőleadásukat és esztétikájukat. Hő hatására a növénytápok és haleledek hamar megromlanak.
- Használat közben üzemszerűen felmelegszik a lámpatest. Az üzemi hőmérséklet nem haladhatja meg az +80 °C-t.
- Hibás vagy nem megfelelően működő fényforrás esetén a lámpát ne használja.
- Amennyiben a lámpatest bármely része nedves lesz, azonnal áramtalanítsa!
- Bizonyosodjon meg arról, hogy a lámpa rendeltetés szerint működik. Hiba esetén kérjük ne kísérletezzen, bizalommal forduljon hozzánk a hiba elhárítása érdekében.
- Bizonyosodjon meg arról, hogy a tápegységek illetve a csatlakozások megfelelően el vannak helyezve. Ezeket úgy helyezzük el, hogy azokhoz gyerek és háziállatok ne férjenek hozzá.
- Felügyelet nélkül ne hagyjuk a gyereket a lámpával!
- Vásárláskor, kérem ellenőrizze a lámpa épségi állapotát. Amennyiben valamilyen kárt vél felfedezni a lámpán, azonnal jelezze az üzlet felé, ahol vásárolta. Hibás lámpát ne üzemeltessen.

Nem megengedett a szélsőséges körülmények között való használat. Ilyen körülmények:

- a rá irányított víz (csepegő vagy fröccsenő),
- a levegő túl magas páratartalma (>95%),
- túl magas környezeti hőmérséklet (>+40°C),
- nagy mennyiségű por és éghető gázok, gőzök és oldószerek jelenléte.

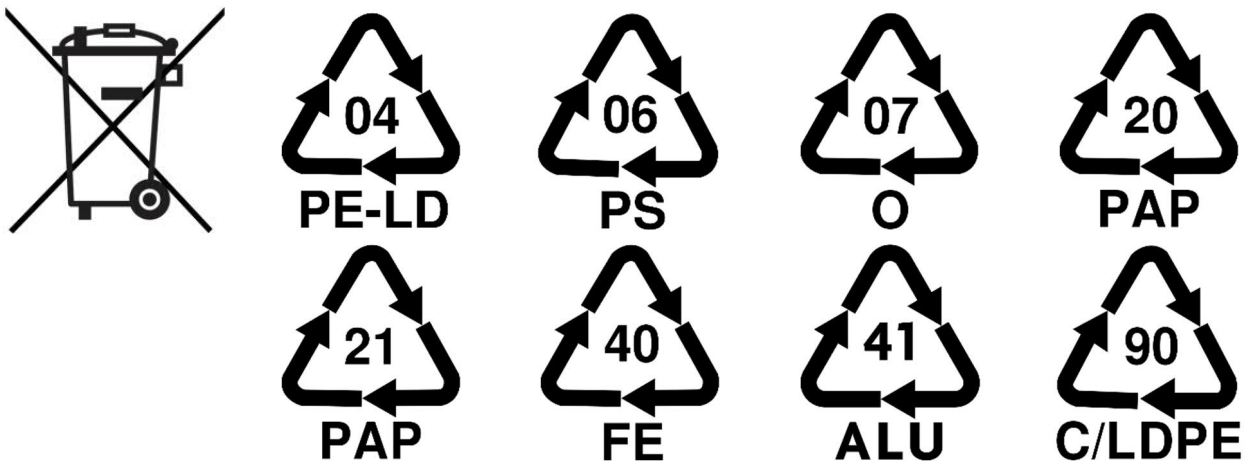
Az ilyen, vagy ehhez hasonló körülmények nem megengedettek, mert a készülék meghibásodását eredményezheti. Ezen kívül rövidzár, tűz, áramütés stb. veszélyét is magában rejt.

A szakszerűtlen üzemeltetés, vagy a biztonsági előírások be nem tartásából eredő anyagi vagy személyi károkért nem vállalunk felelősséget. Biztonsági és engedélyezési (CE) okokból tilos a készülék önkéntes illetve szakember jelenléte nélküli átalakítása és/vagy megváltoztatása. Ha kétsége van a készülék működés módja, biztonsága vagy üzemeltetése során, forduljon hozzánk bátran.

Korlátozások: a gyártó fenntartja a jogot jelen dokumentum megváltoztatására. A gyártó nem vállal felelősséget a nem rendeltetésszerű használat esetére!

Újrahasznosítás

A terméket újrahasznosításakor az európai előírásoknak megfelelően kell kezelni a környezetre gyakorolt hatás minimalizálása érdekében. További információért kérjük, lépjen kapcsolatba helyi vagy regionális hulladékkezelővel. Az olyan elektronikus termékek, amelyek nem szerepelnek a szelektív hulladékkezelésben, veszélyesek lehetnek a környezetre és az emberre. A lámpa minden alkatrésze az ROHS direktívának megfelelő és újrahasznosítható.



Alkalmazási területek

A lámpa növényes akváriumok megvilágítására készült. A megvilágításuk alatt és megfelelő tápozás mellett a növények szépen és egészségesen fejlődnek. A színvisszaadás intenzív, a meleg és élénk színek ugyanúgy kedveznek a szemnek mint a megvilágított növényeknek, ugyanis az úgy van optimalizálva, hogy mindkét feltételt teljesítse.

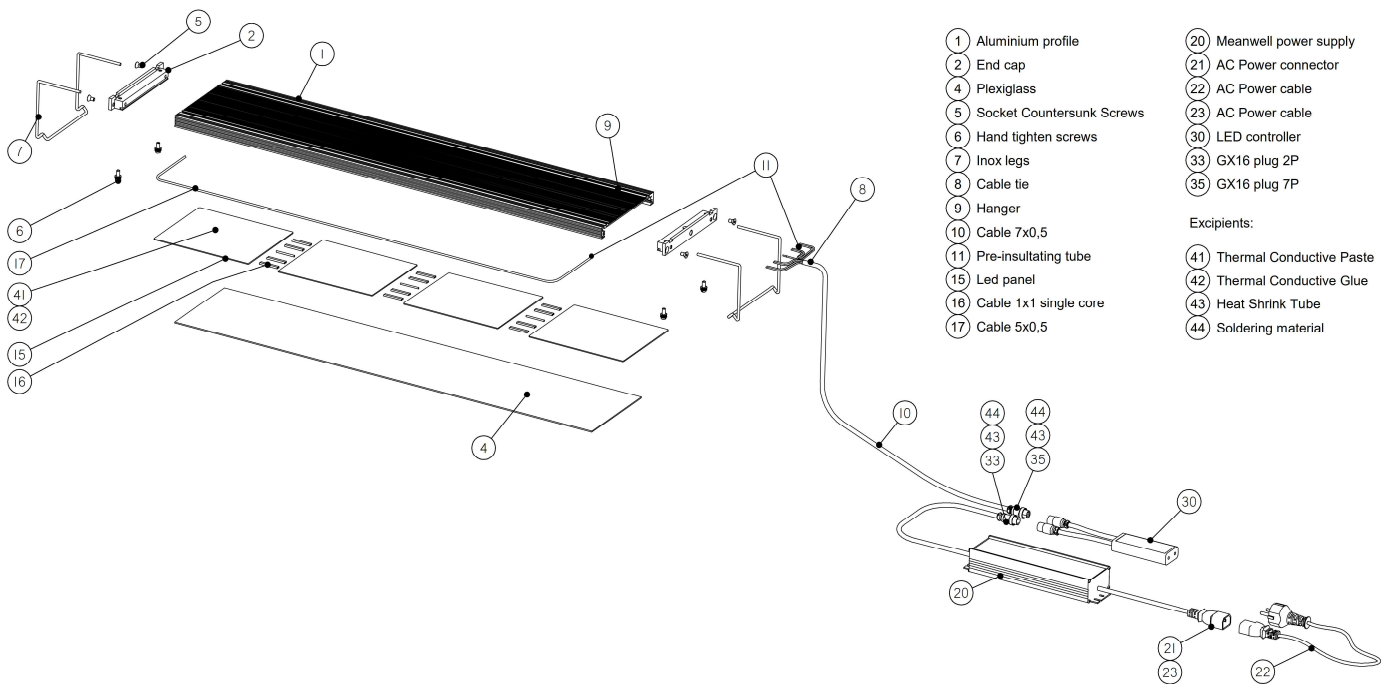
A kifejezetten növényes akváriumokra gyártott lámpáink, úgy vannak kialakítva, hogy a típusok a már meglévő szabványos akváriumokra, hosszban és fényerőben is passzoljanak, ugyanúgy kielégítik a low- illetve high-tech akváriumok fényszükségletét. Ez azt jelenti, hogy egy szabványos akváriumra minden liter után a típustól függően a megfelelő fényerősség jut.

Példa: Egy 80x35x40-es akvárium 112 liter, a rá passzoló világítás típusunk a LRW165-800H 8050 lumen fényerőt és 178 µmol/s-t biztosít, így még a fényigényes növények tartása sem nagy kihívás.

A lámpatest különleges jellemzői

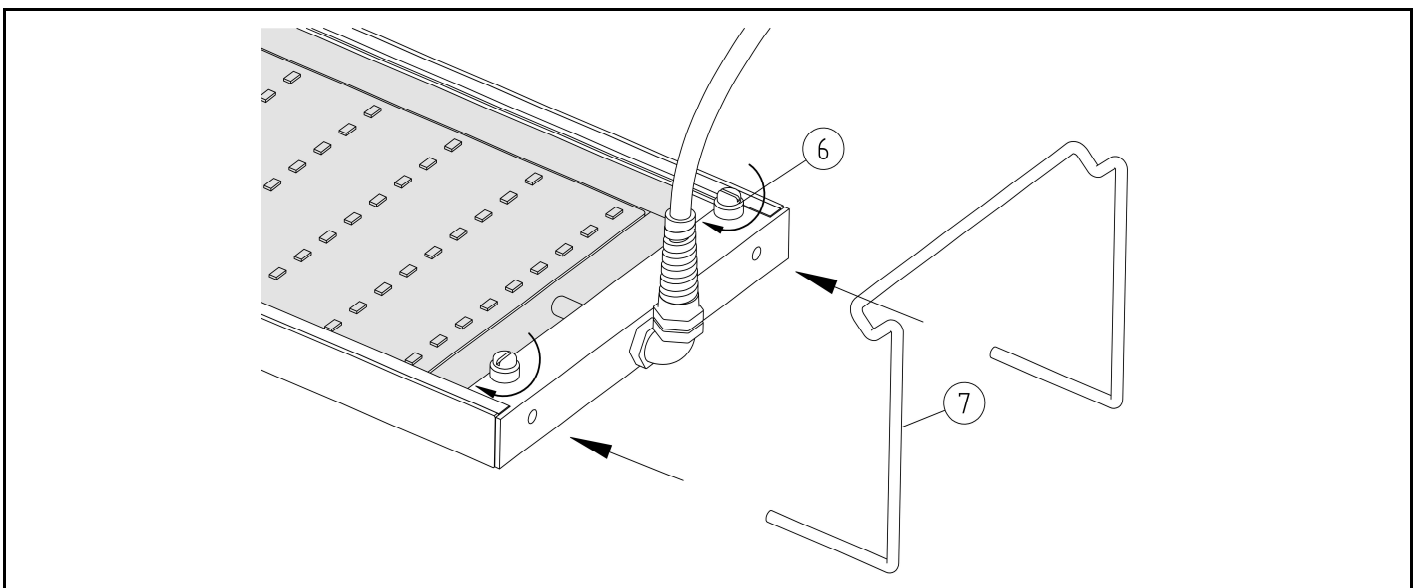
- időtálló design
- a legjobb passzív hűtés a bordázott vastag alumínium lámpatestnek köszönhetően
- hosszú élettartam a ledeknek
- teljesfelületű fröccsenésvédelem, amely óvja a led chipeket és áramköröket
- rozsdamentes stabil lábak, melyek biztosítják az akváriumra való felhelyezést
- minőségi kialakítás
- akár szabályozható (dimmelhető) verzióban is elérhető
- az időzítőt a csomag nem tartalmazza (beépített led vezérlő esetén nem szükséges)

Üzembehelyezés lépései

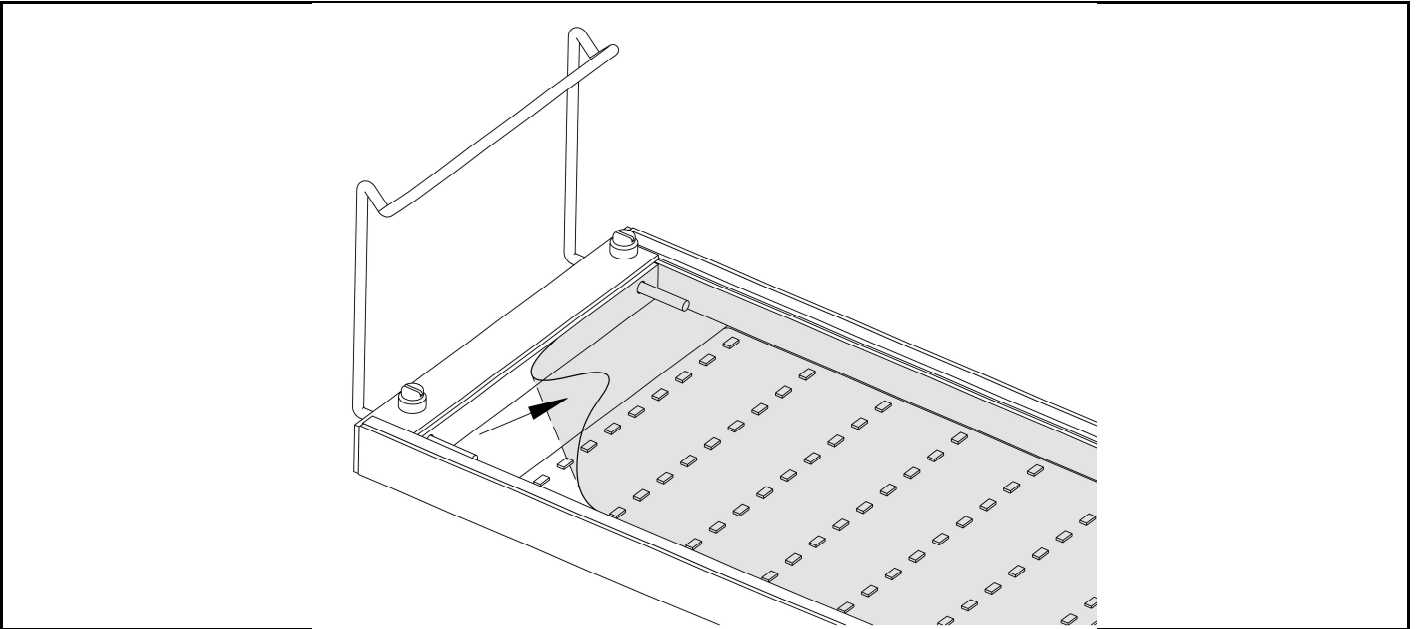


- | | |
|-----------------------------|-----------------------------|
| 1 Aluminium profile | 20 Meanwell power supply |
| 2 End cap | 21 AC Power connector |
| 4 Plexiglass | 22 AC Power cable |
| 5 Socket Countersunk Screws | 23 AC Power cable |
| 6 Hand tighten screws | 30 LED controller |
| 7 Inox legs | 33 GX16 plug 2P |
| 8 Cable tie | 35 GX16 plug 7P |
| 9 Hanger | |
| 10 Cable 7x0,5 | |
| 11 Pre-insulating tube | |
| 15 Led panel | |
| 16 Cable 1x1 single core | |
| 17 Cable 5x0,5 | |
| | Excipients: |
| | 41 Thermal Conductive Paste |
| | 42 Thermal Conductive Glue |
| | 43 Heat Shrink Tube |
| | 44 Soldering material |

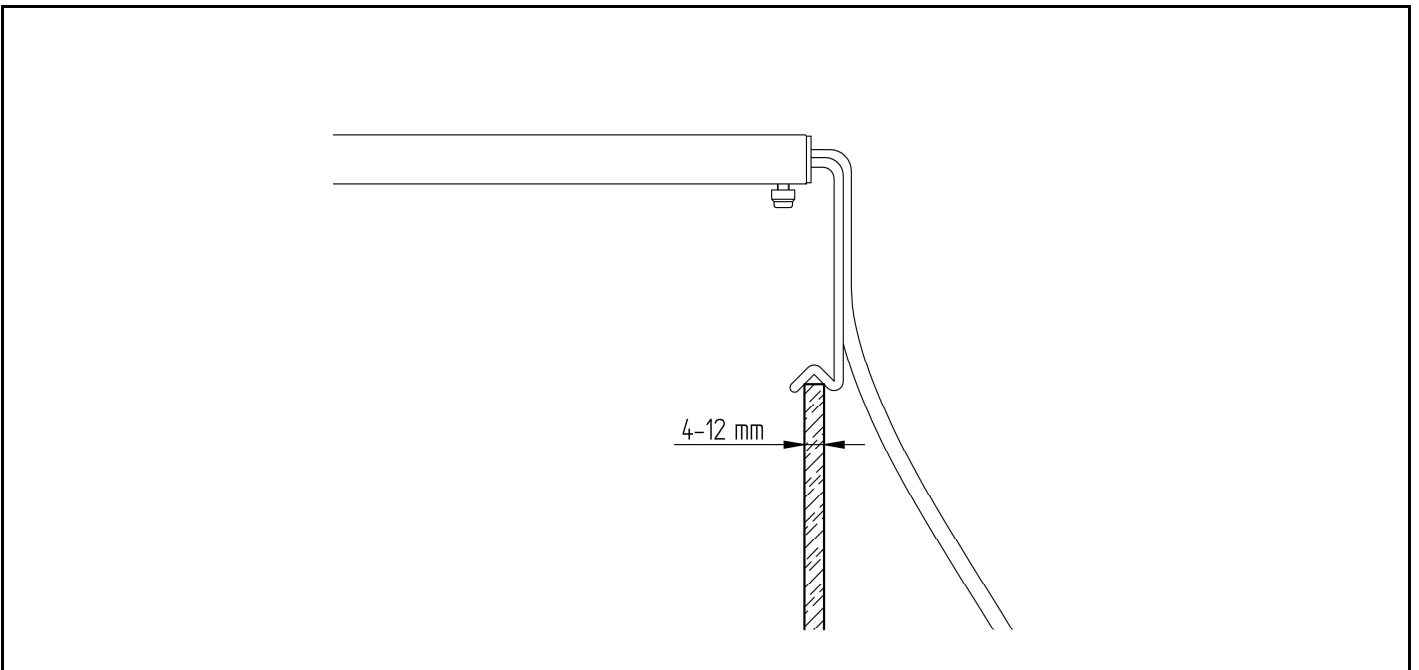
- Csomagolja ki a lámpatestet és vizsgálja meg, hogy nem e sérült illetve minden tartozéka teljes (hiányosság esetén lépjen az eladójával vagy a gyártóval kapcsolatba)
- Csúsztassa a két rozsdamentes lábat (7) a konzol oldalán lévő lyukakba és az alatta lévő kézi szorítású csavarokkal (6) szorítsa meg őket.



- Távolítsa el a plexiről a védőfóliát!



- Helyezze a lámpatestet a már felszerelt lábakkal az akvárium széleire és állítsa a lábakat úgy, hogy az tökéletesen illeszkedjen mindkét oldalon az akvárium szélein.



- Ha a lámpát függesztve szeretné használni a függesztő készlet a függőleges rögzítésére szolgál. A függesztő szettel nagyon gyorsan és egyszerűen elvégezhető a magasság és a lámpa szögének beállítása.

Felszerelés:

MEGJEGYZÉS: A telepítést csak szakképzett személy végezheti, aki érti a kézikönyvben leírt telepítési eljárást. A csavarlyukak fúrásakor ügyeljen arra, hogy a fúrt felület alatt ne legyenek feszültség alatt álló hálózati kábelek! A szereléshez mindig megfelelő tipliket és csavarokat kell használni amely majd a lámpát tartja. Győződjön meg arról, hogy a mennyezet megfelelő e a lámpa függesztésére és el e bírja a lámpa súlyát.

1. Szerelje fel a függesztőt a lámpára

A lámpára négy lámpa tartó elem (10) felszerelése szükséges. Csúsztassa a négy lámpa tartó elemet (10) a lámpába (11). Vezesse át a sodronyt (7) a tartó sapkáján (8) úgy, hogy a sodrony ütköző (9) a tartó sapkában maradjon. A sodrony másik végét a sodrony tartó elemen (5) kell áthúzni.

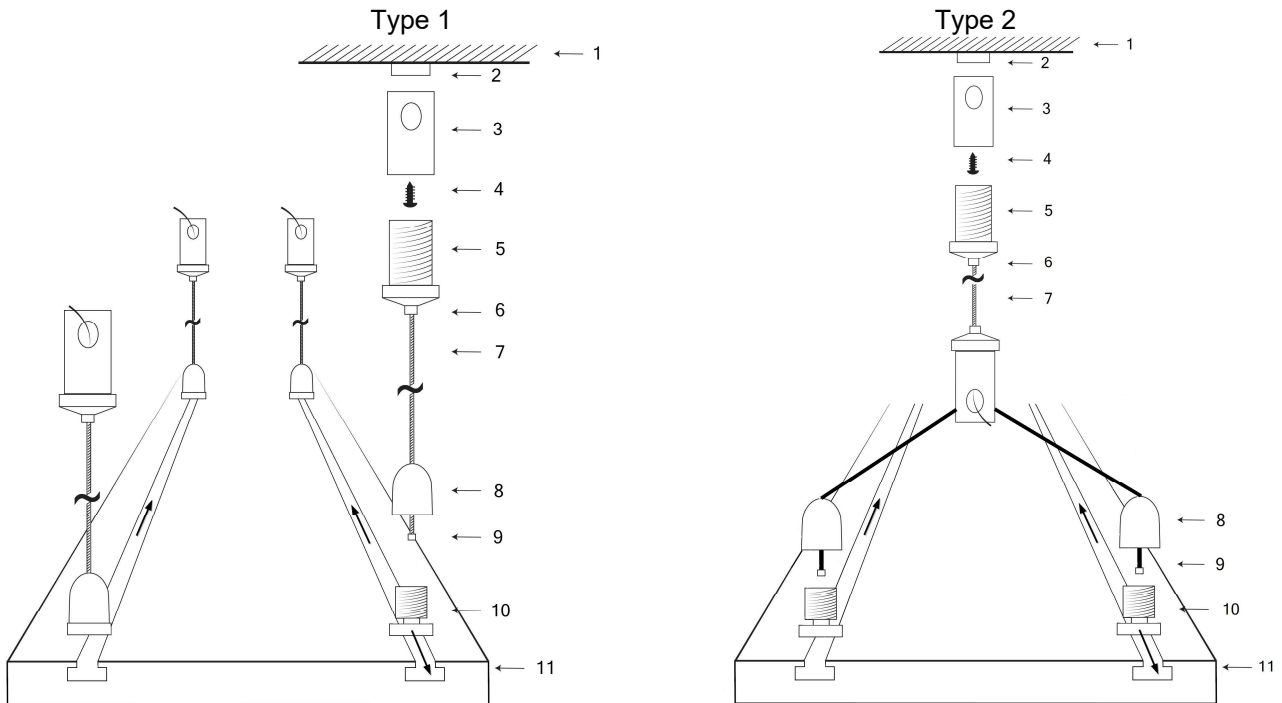
2. Szerelje fel a függesztőt a mennyezetre

A függesztő mennyezetre történő felszerelése előtt lyukakat kell fúrni a mennyezetbe (1), és tipliket (2) kell a lyukakban elhelyezni (tipli nem a készlet része). Amikor lyukakat fúr a mennyezetbe, ügyeljen a felban futó vezetékekre, mert megsértésük a fúrószárral károsíthatja a hálózati kábeleket és fokozottan balesetveszélyes! A lyukak fúrása után tipliket (2) kell elhelyezni a lyukakban. Rögzítse a mennyezetre szerelendő elemet (3) csavarokkal (nem a készlet része). A csavart (4) meg kell húzni, de ne annyira, hogy az tipliben kárt tegyen, mivel ez jelentősen csökkenti a tipli és a csavar közötti kapcsolatot. Fűzze át a sodronyt (7) a sodrony tartó elem (5), és csavarja bele ezt az elemet a már rögzített mennyezetre szerelt elembe (3).

A sodrony tartó elem (5) ezután finom magasságállításra lehet használni.

A magasság beállításához meg kell nyomni a rugót (6), hogy a sodrony ismét mozoghasson.

A magasság beállításakor, amikor a sodronyok már terhelt állapotban vannak (a lámpa már függesztve van), ügyeljen arra, hogy a sodrony ne legyen teljesen kioldva, egy kézzel mindig tartsa meg a lámpát illetve a sodronyt. Ellenkező esetben a sodrony kihúzható a tartóból (5), és így a lámpa leeshet ezzel esetleges sérüléseket okozva.



1. Mennyezet
2. Tipli
3. Mennyezetre szerelendő elem
4. Csavar

5. Sodrony tartó elem
6. Rugó a magasság állítására
7. Sodrony
8. Tartó sapka

9. Sodrony ütköző
10. Lámpa tartó elem
11. Lámpa

MEGJEGYZÉSEK:

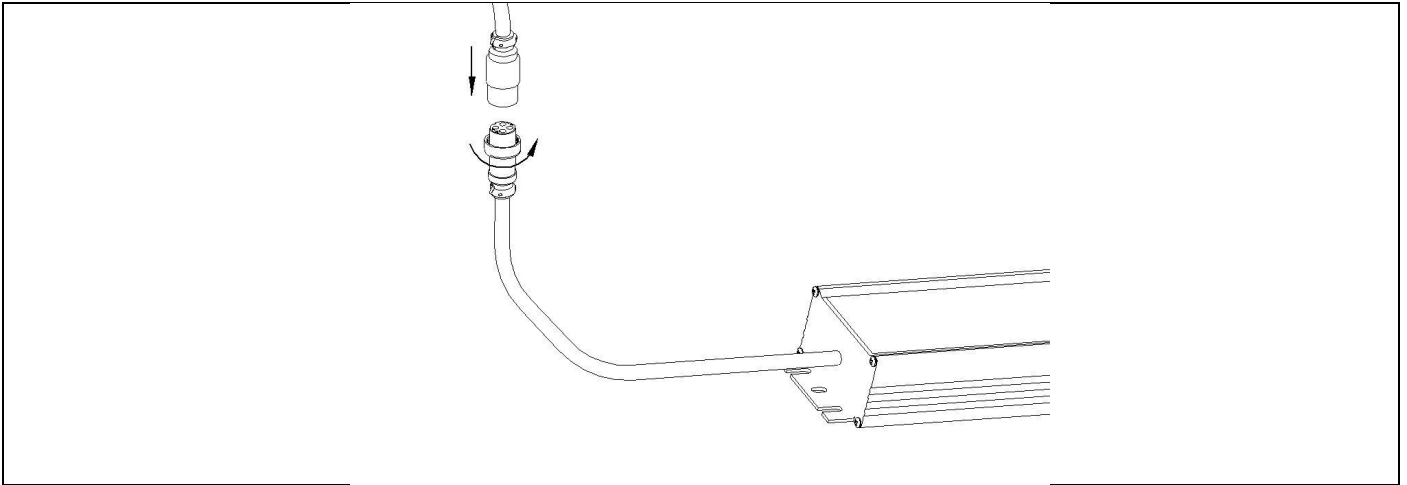
- Ügyeljen arra, hogy a termék szállítás közben ne sérüljön meg.
- Tartsa be a szokásos védelmi intézkedéseket.
- A telepítést bízza szakemberre.
- A szerelés helyének kiválasztásakor ügyeljen a mennyezet teherbírására, amelyre a függesztőt kívánja felszerelni.
- Ha sérült a függesztő, azonnal szerelje le a lámpát vagy forduljon szakemberhez.
- Rendszeresen ellenőrizze a függesztő elemek állapotát és a csavarkötéseket.
- A gyártó nem vállal felelősséget a helytelen telepítésből eredő károkért és meghibásodásokért. Szerelési tanácsért forduljon szakemberhez.

- A tápegységet illetve a hálózati csatlakozásokat az akvárium szekrényében helyezze el, gyerekektől elzárva. A tápegység és a csatlakozások semmilyen szín alatt nem lehetnek szűk helyre berakva, illetve semmivel nem szabad letakarni azokat a megfelelő szellőzés érdekében.



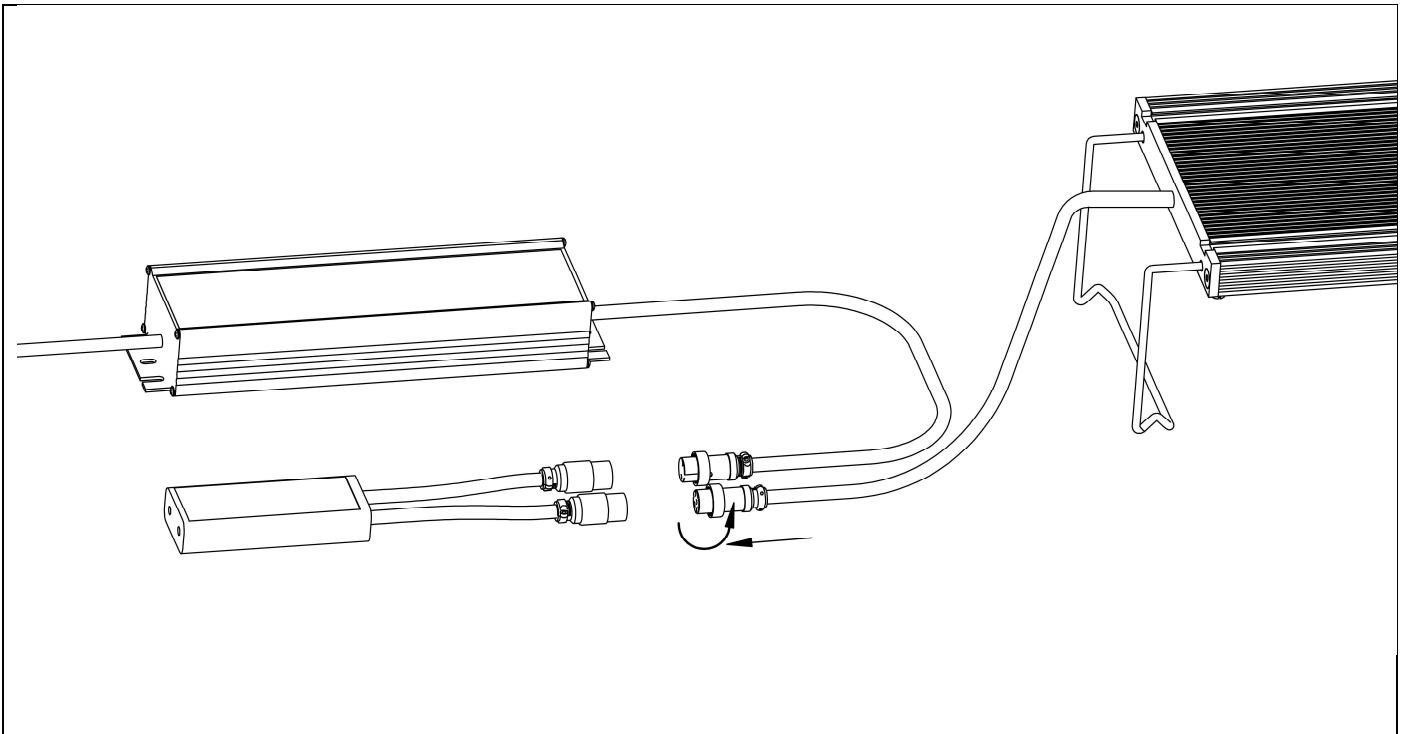
- Csatlakoztassa a lámpa és a tápegység csatlakozóját (ehhez egy külön összekötő kábelra van szüksége, ami a vezérlőegység nélküli lámpáknál a csomag része). Bizonyosodjon meg róla, hogy a dugalyok megfelelően illeszkednek, illetve a szétcsúszás gátló a helyére van tekerve. Fontos, hogy a csatlakozás megfelelő legyen, mivel nemmegfelelő csatlakozás esetén a dugaly megolvadhat, károsíthatja ezzel a vezetékkel, tápegységet, illetve magát a led panelokat is, extrém esetekben tűzveszélyes is lehet. Ezért körültekintően kell eljárni. Sérült, melegedő, illetve nemmegfelelően csatlakozó dugalyok esetén haladéktalanul jelentse a hibát. Sérült dugajjal a lámpát ne használja!

Elektromos áramütés veszélye kizárt, mivel a csatlakozón egyenáram folyik, viszont egy hibás csatlakozás képes felforrósodni, hogy az égési sérüléseket okozhat.

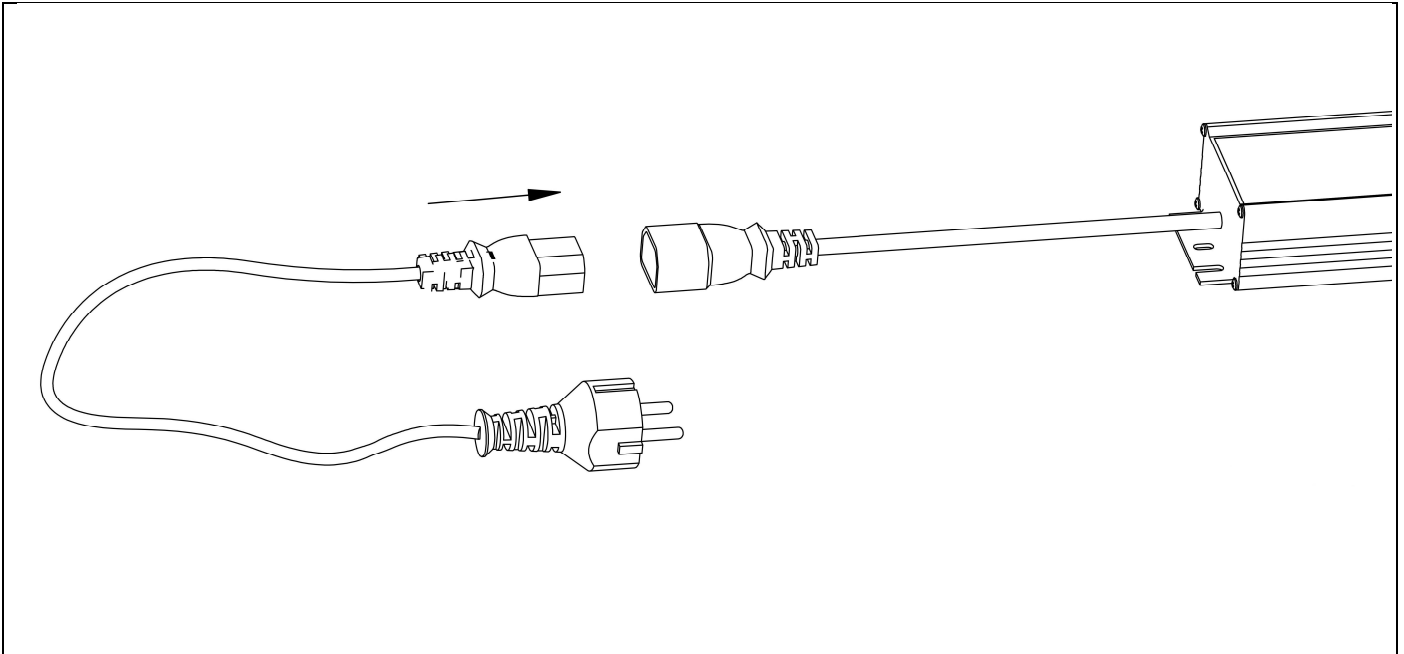


- Ha a világítás külső vezérlővel van ellátva, a csatlakozókat a tápegységből és a lámpából a vezérlőbe kell csatlakoztatni. A tápegységből, a csatlakozó a vezérlő egység „INPUT” dugalyába, a lámpa csatlakozója a vezérlő egység „OUTPUT” dugalyába kerül. A csatlakozókat fordítva illetve felcserélve nem lehet csatlakoztatni, mivel azok különbözőek és pozicionáló réssel vannak ellátva. Bizonyosodjon meg róla, hogy a csatlakozás megfelelően illeszkedik, illetve a szétcsúszás gátló a helyére van tekerve.

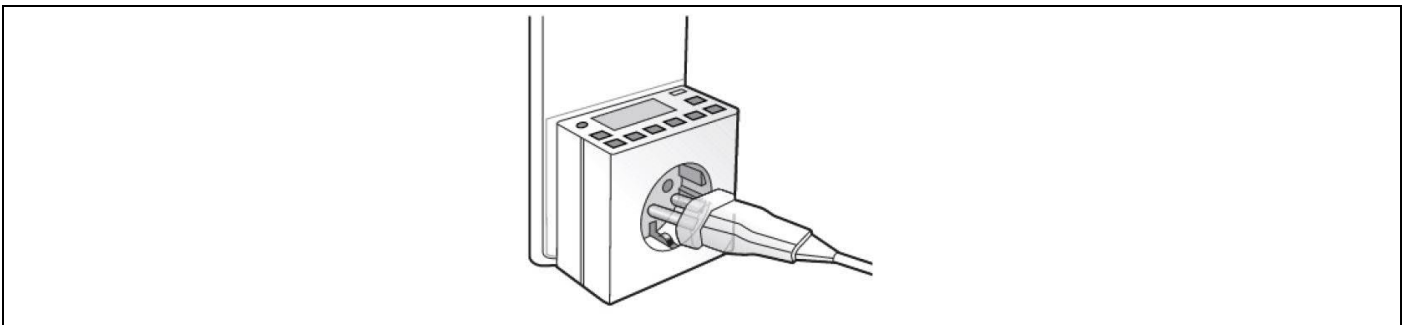
A vezérlőegység mellé nincs szükség további időkapcsolóra, mivel a vezérlővel ugyanúgy a fényerőt mint az időtartamokat percenkénti intervallumokra bontva tudjuk vezérelni. További leírást, útmutatót a vezérlőegység kézikönyvében talál, illetve a hozzávaló programokat a Lumen-aquatech hivatalos weboldalán (www.lumen-aquatech.com) tudják elérni illetve letölteni.



- A áram kábel csatlakozóját csatlakoztassuk a tápegység AC csatlakozójához, és ellenőrizzük, hogy az megfelelően csatlakozik-e.



- Az előre beállított időzítőt csatlakoztassuk a már behelyezett elosztó dugajjba, és állítsuk az időzítőt „OFF” állásra, és csak ezután csatlakoztassa az időzítőbe a lámpa dugajját.
Ha a lámpa beépített vezérlővel illetve időkapcsolóval rendelkezik, külön időkapcsoló nem szükséges a termékhez.



- Ha már minden csatlakozást a helyén találunk, kapcsoljuk át az időzítőt OFF állásról AUTO vagy ON állásra.
- A lámpát beüzemelve figyeljük meg, hogy minden rendben működik-e
- 15 perc eltelte után csatlakoztassuk le a lámpát a hálózati feszültségről és vizsgáljuk meg, hogy az nem melegedett-e túl (> +80°C) illetve a led chippek környéke nem színeződött-e el. Túlmelegedés illetve rendellenes működés esetén ne használja a lámpát , lépjen kapcsolatba az eladóval illetve a gyártóval!

Garanciális feltételek

A Lumen light lámpatestekre vásárlástól számítva 2 év a tápegységekre pedig 5 év teljeskörű garanciát vállal. Kérjük őrizze meg a vásárlást igazoló bizonylatot vagy számlát. Probléma esetén ezek hiányában nem tudja érvényesíteni a garanciát!

A készülék egyetlen részét sem szabad megváltoztatni, vagy átalakítani. Feltétlenül tartsa be a biztonsági előírásokat! A garanciától való elesést okozza a helytelen használat, hibás összeszerelés, mechanikai sérülés, a karbantartás hiánya, nem rendeltetésszerű használat, valamint hibás áramforrásról való működtetés. Javítás, átalakítás vagy bármilyen beavatkozás a vevő, vagy egy jogosulatlan féltől kizár minden garanciális igényt. Javításra csak a Lumen Aquatech által jóváhagyott emberek, szervizpontok, vagy maga a gyártó jogosult. Panasz esetén a megfelelő csomagolásban (a szállítás közbeni sérüléseket elkerülve) kell eljuttatni a szervizállomásra. A szállítási kockázatot a feladónak kell vállalnia. Küldés előtt feltétlenül lépjen kapcsolatba a kereskedővel, vagy közvetlenül a Lumen Aquatech-el. Nem megfelelően visszaküldött lámpát nem veszünk át.

Vállalkozás neve	
Vállalkozás címe	
Termék megnevezése	
Termék típusa	
Sorozatszám	
Vásárlás időpontja	
Pecsét, aláírás	

KICSERÉLÉS ESETÉN

A kicserélés megtörtént, melynek időpontja:

KIJAVÍTÁS ESETÉN

Javítás iránti igény és az átvétel bejelentésének időpontja:

Hiba oka:

Javítás módja:

Visszaadás napja a fogyasztó számára:

Jótállási jegy

A jótállás időtartama a vásárlástól számított 24 hónap.

A jótállást a terméket megvásárló érvényesítheti az elárúsítás helyén illetve a gyártónál, illetőleg a termék tulajdonjogának átruházása esetén az új tulajdonos is érvényesítheti azt.

A fogyasztó választása szerint kijavítást vagy kicserélést választhat, kivéve, ha a fogyasztó által választott igény teljesítése lehetetlen vagy aránytalan többletköltséggel járna.

Ha a vállalkozás a kijavítást vagy a kicserélést nem vállalná, a kötelezettségének megfelelő határidőn belül, a fogyasztó érdekeit kímélve nem tud eleget tenni, vagy ha a fogyasztónak a kijavításhoz vagy kicseréléshez fűződő érdeke megszűnt, a fogyasztó (a választása szerint) a vételára arányos leszállítását igényelheti, a hibát a vállalkozás költségére maga kijavíthatja vagy mással kijavíttathatja, vagy elállhat a szerződéstől. Jelentéktelen hiba miatt elállásnak helye nincs helye.

A vállalkozásnak törekednie kell arra, hogy a kijavítást vagy kicserélést legfeljebb 15 napon belül elvégezze.

Nem számít bele a jótállási időbe a kijavítási időnek az a része, amely alatt a fogyasztó a terméket nem tudja rendeltetésszerűen használni. A jótállási idő a terméknek vagy valamely részének kicserélése (kijavítása) esetén a kicserélt (kijavított) termékre (termékrészre), valamint a kijavítás következményeként jelentkező hiba tekintetében újból kezdődik.

A jótállási kötelezettség teljesítésével és a szerződés szerű állapot megteremtésével kapcsolatos költségek (ideértve különösen az anyag-, munka- és továbbítási költségeket) a vállalkozást terhelik.

A jótállás nem érinti a fogyasztó jogszabályból eredő egyéb jogait. A jótállási igény a jótállási jeggyel érvényesíthető. Annak hiányában, ha a fogyasztó jótállási igényt kíván érvényesíteni, a fogyasztói szerződés megkötését bizonyítottan kell tekinteni, ha a fogyasztó bemutatja az ellenérték megfizetését igazoló bizonylatot.

A fogyasztó a választott jogáról másikra térhet át. Az áttéréssel okozott költséget köteles a vállalkozásnak megfizetni, kivéve, ha az áttérésre a vállalkozás adott okot, vagy az áttérés egyébként indokolt volt.

Ha a fogyasztó a termék meghibásodása miatt a vásárlástól számított 3 munkanapon belül érvényesíti csereigényét, a vállalkozás nem hivatkozhat aránytalan többletköltségre, hanem köteles a terméket kicserélni, feltéve, hogy a meghibásodás a rendeltetésszerű használatot akadályozza.

Elérhetőség



www.facebook.com/Lumenlightforaquascaping/



>>> Messages on Facebook



office.lumen-aquatech.com



www.lumen-aquatech.com

Gyártja: Lumen Aquatech DOO Subotica

24000 Szabadka, Petra Drapšina 11

PIB: 111759430