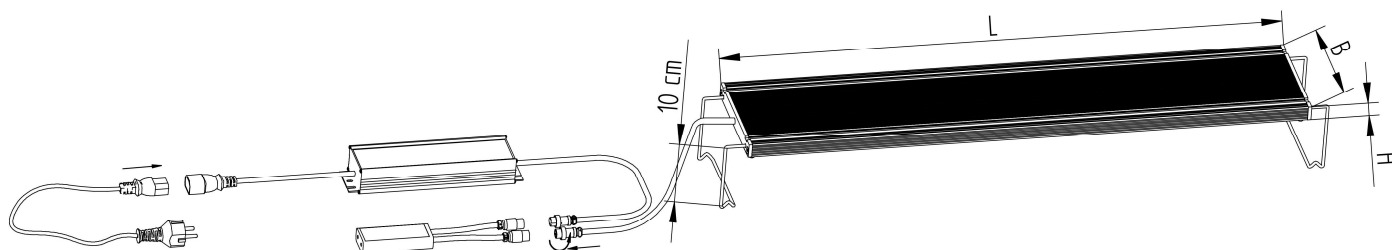


## LRW165-...H

### Manual de utilizare și certificat de garanție

Vă mulțumim că ați ales produsul nostru! Înainte de a utiliza noul sistem de iluminat cu LED-uri, vă rugăm să citiți cu atenție instrucțiunile acestuia pentru o utilizare corectă și sigură!

Model	Voltage	Power	Suitable for aquarium	Lamp dimensions LxBxH	Light power	PAR (PPF)	PAR/W
LRW165-400H	24 V	78.5 W	40-50 cm	40x16,5x2 cm	4200 lumen	94 $\mu\text{mol/s}$	1,2 $\mu\text{mol/s/W}$
LRW165-600H	24 V	151 W	60-70 cm	60x16,5x2 cm	7300 lumen	165 $\mu\text{mol/s}$	1,1 $\mu\text{mol/s/W}$
LRW165-800H	24 V	160 W	80-90 cm	80x16,5x2 cm	8050 lumen	178 $\mu\text{mol/s}$	1,12 $\mu\text{mol/s/W}$
LRW165-1000H	24 V	204 W	100-110 cm	100x16,5x2 cm	10.600 lumen	237 $\mu\text{mol/s}$	1,16 $\mu\text{mol/s/W}$
LRW165-1200H	24 V	257 W	120-130 cm	120x16,5x2 cm	12.800 lumen	288 $\mu\text{mol/s}$	1,12 $\mu\text{mol/s/W}$
LRW165-1500H	24 V	328 W	150-160 cm	150x16,5x2 cm	16.000 lumen	360 $\mu\text{mol/s}$	1,1 $\mu\text{mol/s/W}$



Made in Serbia

### Cuprins

Instrucțiuni de siguranță în utilizarea sistemului de iluminat cu led	2
Reciclare	3
Domenii de aplicare	3
Caracteristici speciale ale sistemului de iluminat cu led	3
Instalare	4
Certificat de garanție	9
Condiții de garanție	10
Contact	10

## Instrucțiuni de siguranță în utilizarea sistemului de iluminat cu led

### Vă rugăm să respectați următoarele:

- Instalarea sistemului de iluminat cu led se face doar fără alimentare la rețeaua electrică (cablul nu este în conectorul de alimentare)!
  - Sistemul de iluminat cu led nu conține piese reparabile. Nu dezamblați singur sistemul de iluminat cu led!  
Reparațiile dispozitivului pot fi efectuate numai de producător, în caz contrar garanția nu va fi valabilă.
  - Corpul de iluminat nu conține module LED înlocuibile!
  - Nu priviți direct în lumina emisă a sistemului de iluminat cu LED-uri!
  - Utilizați sursa de alimentare numai la tensiunea de rețea specificată (110 or 230V)!
  - Sistemul de iluminat cu led este destinat exclusiv utilizării în interior. Nu trebuie folosit sub apă și în locuri care nu sunt protejate de stropirea directă a apei și umezelii!
  - Nu-l utilizați pe terarii deoarece lumina emisă a sistemului de iluminat nu este potrivită pentru reptile sau amfibieni!
  - Nu utilizați sistemul de iluminat cu led în apropierea materialelor inflamabile!
  - Nu îndepărtați capacul lămpii sau orice parte a acestuia.
  - Dacă sistemul de iluminat cu led sau orice parte a acestuia este deteriorat, scoateți-l din priză și opriți imediat utilizarea. Contactați-ne cât mai curând posibil!
  - Manipulați acest produs cu grijă și utilizați-l numai conform instrucțiunilor anexate!  
Protejați-l de lovituri, vibrații și căderi, în caz contrar pot apărea daune fizice sau defecțiuni!
  - Sistemul de iluminat cu LED-uri poate fi curățat numai atunci când nu este conectat la sursa de alimentare (cablul nu este în conectorul de alimentare)! Nu utilizați substanțe chimice de curățare agresive! Îndepărtați praful cu o cârpă ușor umedă sau cu produse pe bază de alcool.
  - Atunci când se efectuează întreținerea regulată a acvariului, se recomandă mutarea sau împingerea lămpii într-un loc stabil, evitând astfel posibilitatea ca aceasta să cadă în acvariu sau pe podea!
- Dacă sistemul de iluminat cu led este de tip suspendat, verificați piesele sau componentele utilizate pentru suspendarea lămpii, pentru a vă asigura că aceasta este asigurată corespunzător împotriva căderilor nedorite.
- Datorită căldurii degajate în timpul funcționării, nu folosiți lampa led în acvariile acoperite, de ex. în capacul lor, din motive de siguranță și funcționare (supraîncălzire și defecțiune)! Răcirea sistemului de iluminat cu led trebuie să fie asigurată continuu. Vaporii de apă pot provoca condensarea umezelii în interiorul lămpii, provocând deteriorarea componentelor electrice și riscul unui scurtcircuit.
  - Nu acoperiți lampa cu led și nu o folosiți ca suport pentru depozitarea hranei pentru pești sau a altor recipiente cu substanțe pentru acvariu. Obiectele amplasate pe sistemul de iluminat reduc zona de eliberare a energiei termice (răcire) și pot provoca supraîncălzire și defecțiuni.
  - Nu depozitați unelte de acvariu, produse chimice, hrană pentru pești, etc. pe sistemul de lampa cu LED-uri. Fertilizantii pentru plante și alte lichide plasate pe lampă, se pot scurge, ceea ce poate provoca deteriorarea suprafeței anodizate și, astfel, poate degrada nivelul de degajare a căldurii și estetica sistemului de iluminat în sine. De asemenea, din cauza căldurii, fertilizantii și hrana pentru pești se deteriorează mai repede.
  - Corpul lămpii se încalzește în timpul utilizării. Temperatura de funcționare nu trebuie să depășească +80 °C.
  - Nu utilizați lampa cu led dacă sursa de lumină este defectă sau deteriorată.
  - Dacă oricare parte a lămpii intră în contact cu apa, deconectați-o imediat de la sursa de alimentare și ștergeți bine apa, numai după ce v-ați asigurat că toată apa/umezeala a fost îndepărtată, puteți o conecta din nou la alimentare!
  - Asigurați-vă că lampa funcționează conform prevederilor. În cazul unei erori/defecțiuni vă rugăm să nu experimentați, nu ezitați să ne contactați.
  - Asigurați-vă că sursele de alimentare și conexiunile sunt conectate și instalate corect. Instalarea conexiunilor și a surselor de alimentare trebuie efectuată astfel încât să nu fie accesibile copiilor și animalelor de companie.
  - Nu lăsați copiii nesupravegheați lângă sistemul de iluminat cu led!
  - În momentul achiziționării lămpii cu led, vă rugăm să verificați starea sistemului de iluminat. Dacă descoperiți că există vreo deteriorare a acestuia, vă rugăm să anunțați imediat magazinul de unde l-ați achiziționat. Nu utilizați sisteme de iluminat cu led defecte.

Utilizarea lămpii cu led nu este permisă în condiții extreme.

Acestea se consideră a fi:

- sursa de apă îndreptată direct către lampa led (prin picurare sau pulverizare),
- umiditate prea mare (> 95%),
- temperatura ambientală prea ridicată (> + 40 ° C),
- prezența unor cantități mari de praf sau gaze inflamabile/vapori și solvenți.

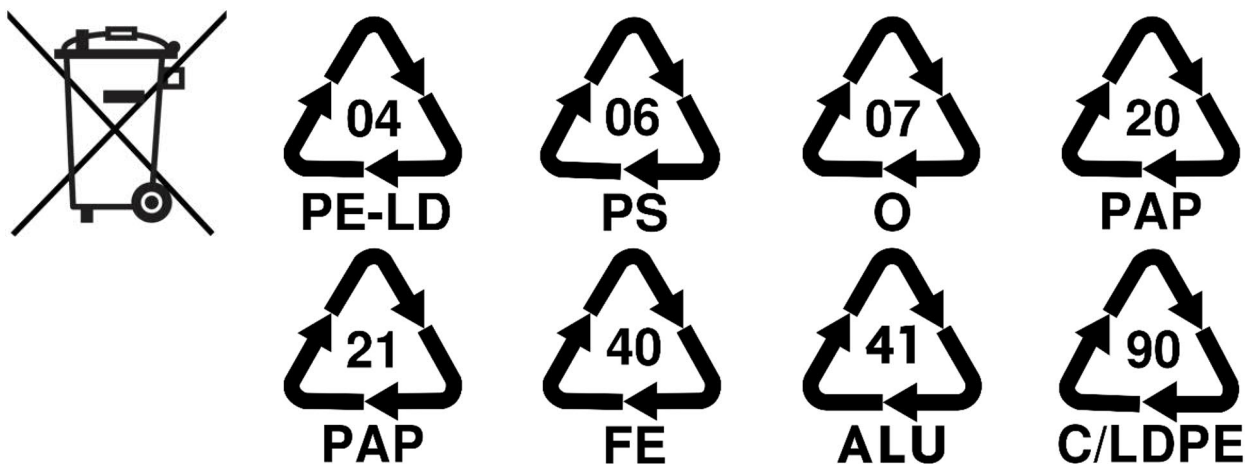
Aceste condiții sau similare enumerate mai sus, nu sunt permise, deoarece pot duce la funcționarea defectuoasă a produsului în sine. În plus, există riscul de scurtcircuit, șoc electric, incendiu etc..

Nu ne asumăm nicio responsabilitate pentru vătămările materiale sau personale din cauza manipulării necorespunzătoare sau a nerespectării reglementărilor de siguranță. Modificările și/sau orice reparații ale dispozitivului de către utilizatorul final sau terți sunt strict interzise din motive de siguranță și pentru licențiere (CE). Dacă aveți îndoieli cu privire la instalarea, funcționarea, siguranța, etc. a sistemului de iluminat cu led în sine, vă rugăm să ne contactați, suntem întotdeauna bucuroși să vă ajutăm.

**Declarație de asumare a responsabilității:** Producătorul își rezervă dreptul de a modifica acest document. Producătorul nu își asumă răspunderea în cazul utilizării incorecte a dispozitivului!

## Reciclare

Acest produs trebuie eliminat în conformitate cu reglementările europene pentru a reduce impactul asupra mediului. Contactați reprezentantul local sau regional de gestionare a deșeurilor pentru mai multe informații despre cum să le eliminați. Produsele electronice care nu sunt incluse în tratarea selectivă a deșeurilor pot fi periculoase pentru mediu și sănătatea umană. Toate componentele din lampă respectă directiva ROHS și reciclabile.



## Domenii de aplicare

Sistemul nostru de iluminat cu led este conceput exclusiv pentru iluminarea acvariilor plantate. Sub iluminare adecvată și cu o fertilizare adecvată, plantele se dezvoltă frumos și corect. Lumina intensă produsă de lampa noastră cu led, culorile calde și vii pe care le oferă, contribuie atât percepția ochiului uman, cât și creșterii plantelor, deoarece lumina emisă este optimizată pentru a îndeplini ambele sarcini.

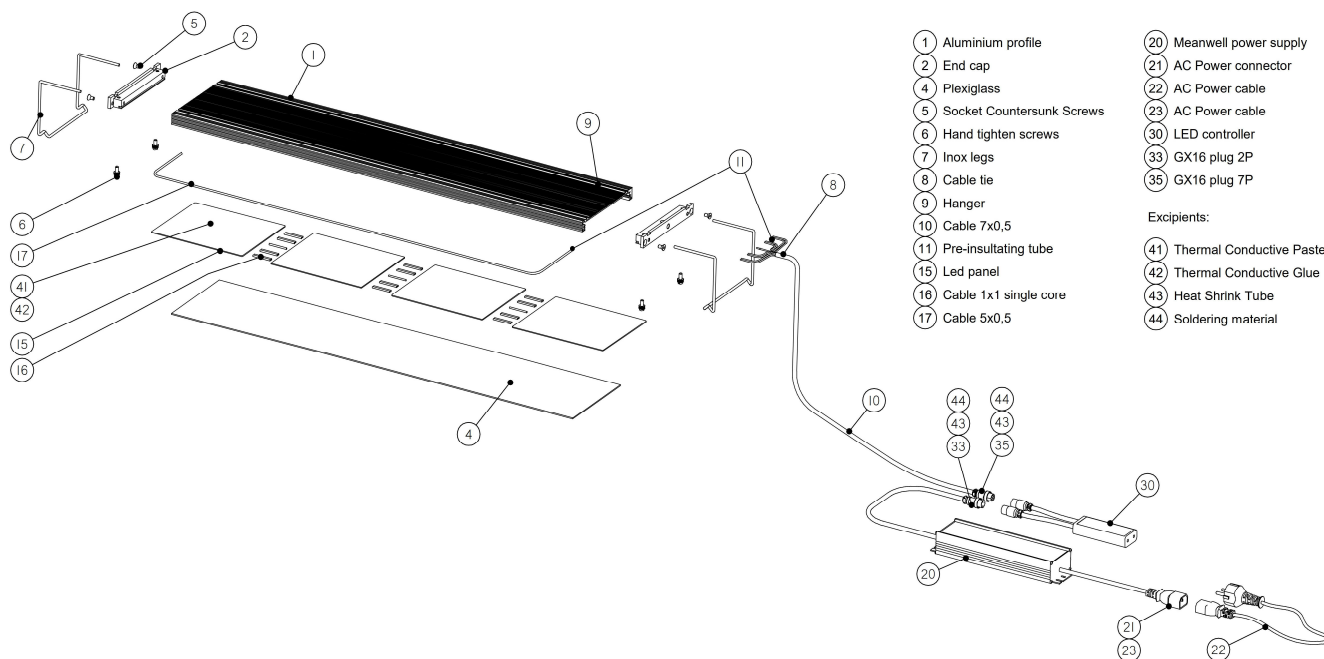
Special concepute pentru acvariile plantate, sistemele noastre de iluminat cu LED-uri sunt proiectate pentru a se potrivi cu lungimea și cerințele de iluminare ale dimensiunilor standard existente ale acvariilor. Ele îndeplinesc, de asemenea, cerințele pentru iluminarea adecvată atât pentru acvariile low-tech, cât și pentru cele high-tech. Aceasta înseamnă că fiecare litru dintr-un acvariu standard va avea cantitatea adecvată de lumină.

Exemplu: Un acvariu cu dimensiunile 80 cm x 35 cm x 40 cm are un volum de 112 litri, lampa cu led LRW165-800H oferă 8050 de lumeni și 178 μmol/s, astfel creșterea chiar și a speciilor de plante solicitante nu mai este o provocare..

## Caracteristici speciale ale sistemului de iluminat cu led

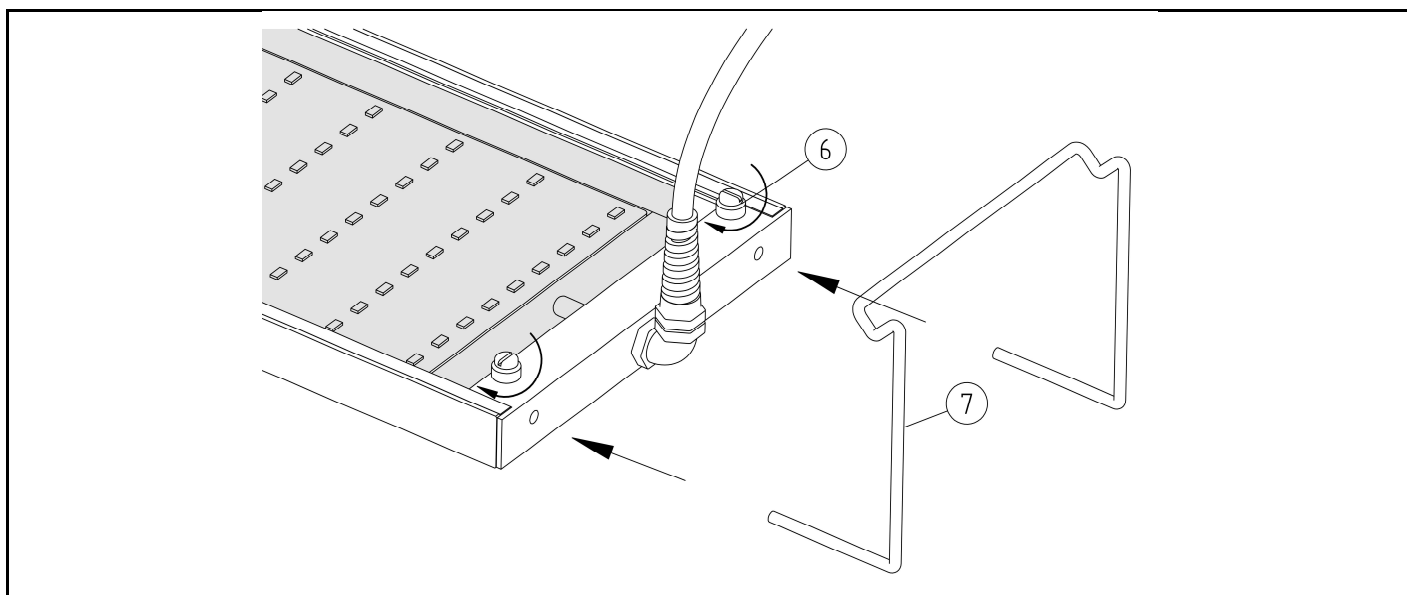
- Design durabil din aluminiu anodizat
- Cea mai eficientă răcire pasivă datorată profilului de aluminiu cu nervuri groase
- Durată lungă de viață a cipurilor LED
- Protecție împotriva stropilor de apă și umezeală pe întreaga suprafață ce protejează diodele și circuitele electronice
- Suporturi din oțel inoxidabil, pentru așezare în siguranță pe acvariu
- Design inovator și elegant
- Lampa este disponibilă și în versiune reglabilă a intensității luminii (opțional)
- Setul nu include un temporizator (acesta nu este necesar dacă optați pentru controler LED)

# Instalare

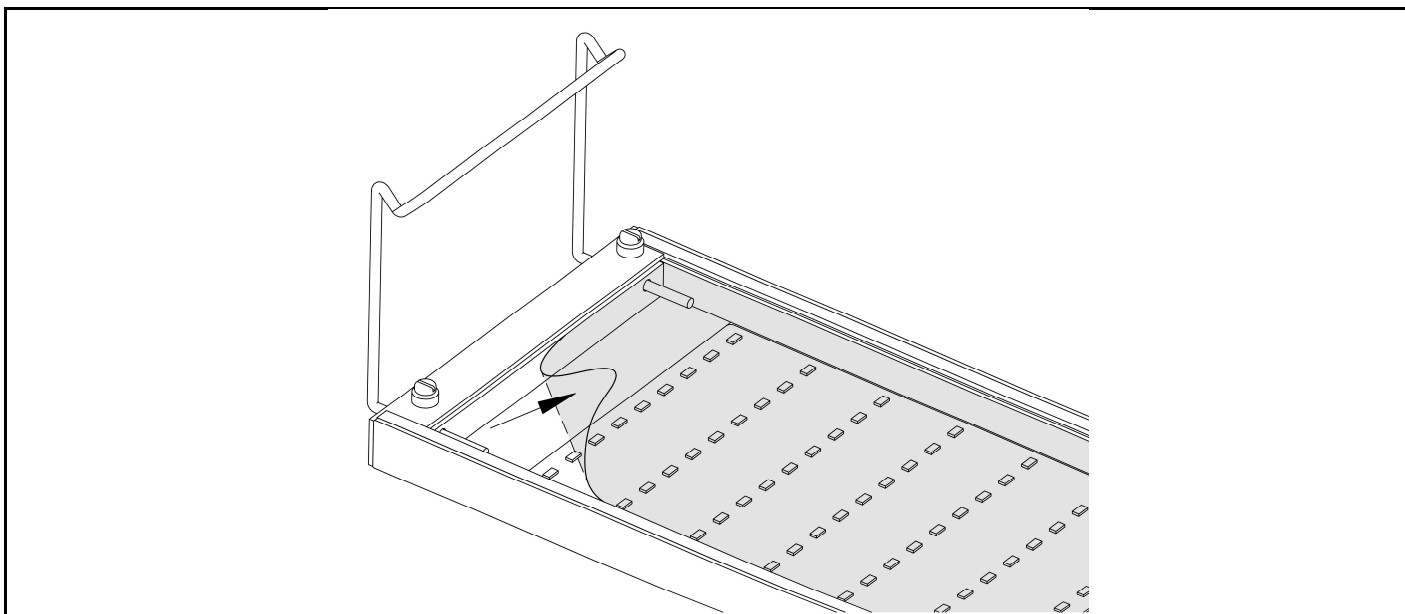


• Despachetați lampa LED, verificați să nu fie deteriorată sau dacă toate accesoriile aferente sunt complete (contactați dealerul sau producătorul dumneavoastră pentru orice defecțiune) .

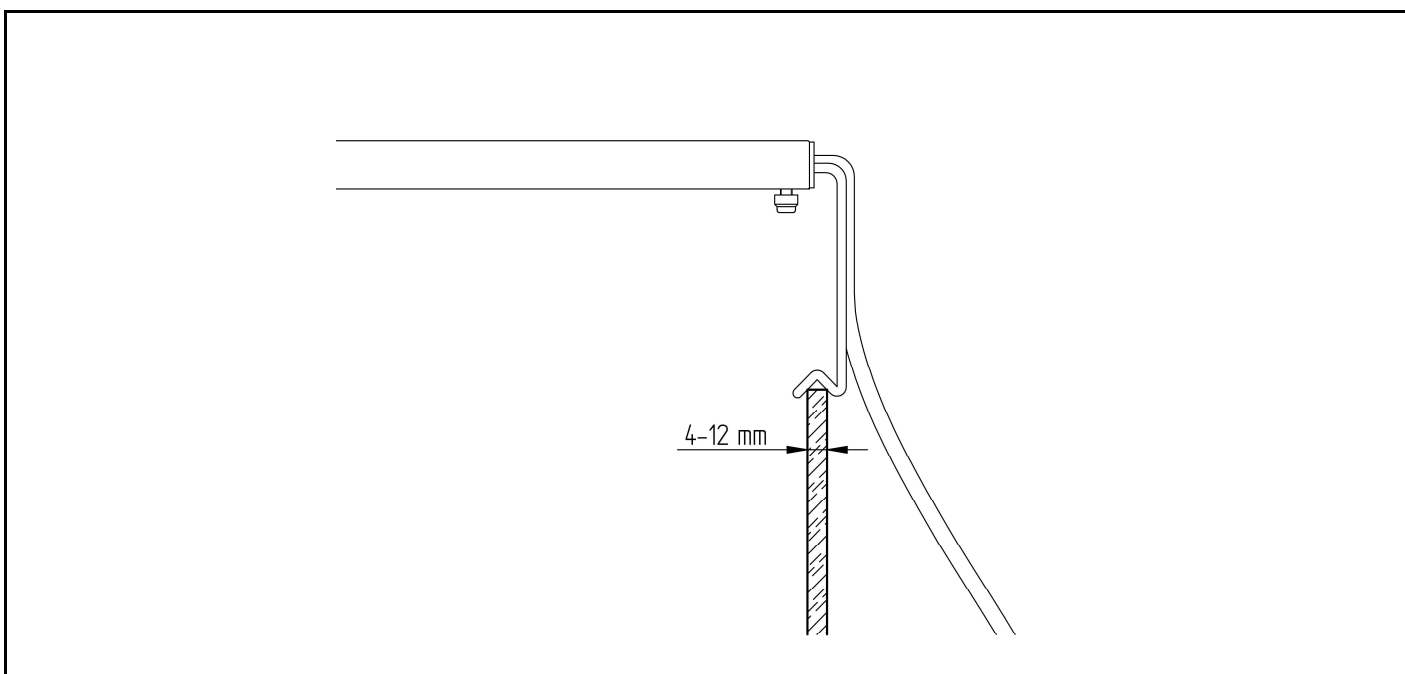
• Așezați cei doi suportți (picioare) din oțel inoxidabil (7) în orificiile de pe partea laterală a suportului și strângeți-le cu șuruburile de mână (6) de mai jos.



- Îndepărtați folia de protecție de pe plexiglas!



- Așezați lampa led cu suportii pre-asamblați pe marginile acvariului și reglați-i astfel încât să se potrivească perfect pe ambele părți ale acvariului.



- În cazul în care optați pentru suspendarea lămpii LED, deasupra acvariului dumneavoastră, pachetul include un set de cabluri pentru acest tip de montaj. Cu acest set de cabluri, este posibil să reglați rapid și ușor înălțimea și înclinarea lămpii LED.

#### Instalare:

NOTĂ: Instalarea poate fi efectuată numai de o persoană calificată care înțelege procedura de instalare descrisă în acest manual. Când faceți găurile pentru șuruburi, asigurați-vă că nu există alte cabluri alimentate cu curent sub plafon! Utilizați întotdeauna dibluri și șuruburi adecvate pentru tavanul/peretele pe care este montată lampa. Asigurați-vă că tavanul / peretele poate rezista la greutatea totală a lămpii LED.

#### 1. Montarea suportului pe corpul lămpii LED

Este necesar să se fixeze cele patru console glisante (10) pe corpul consolei LED (11) ca în imagine. Treceți cablul (7) prin capacul suportului (8) astfel încât capătul cablului care are o îngroșare (9) să rămână în capac. Celălalt capăt al cablului este trecut prin partea de fixare a cablului (5).

## 2. Montarea pe tavan

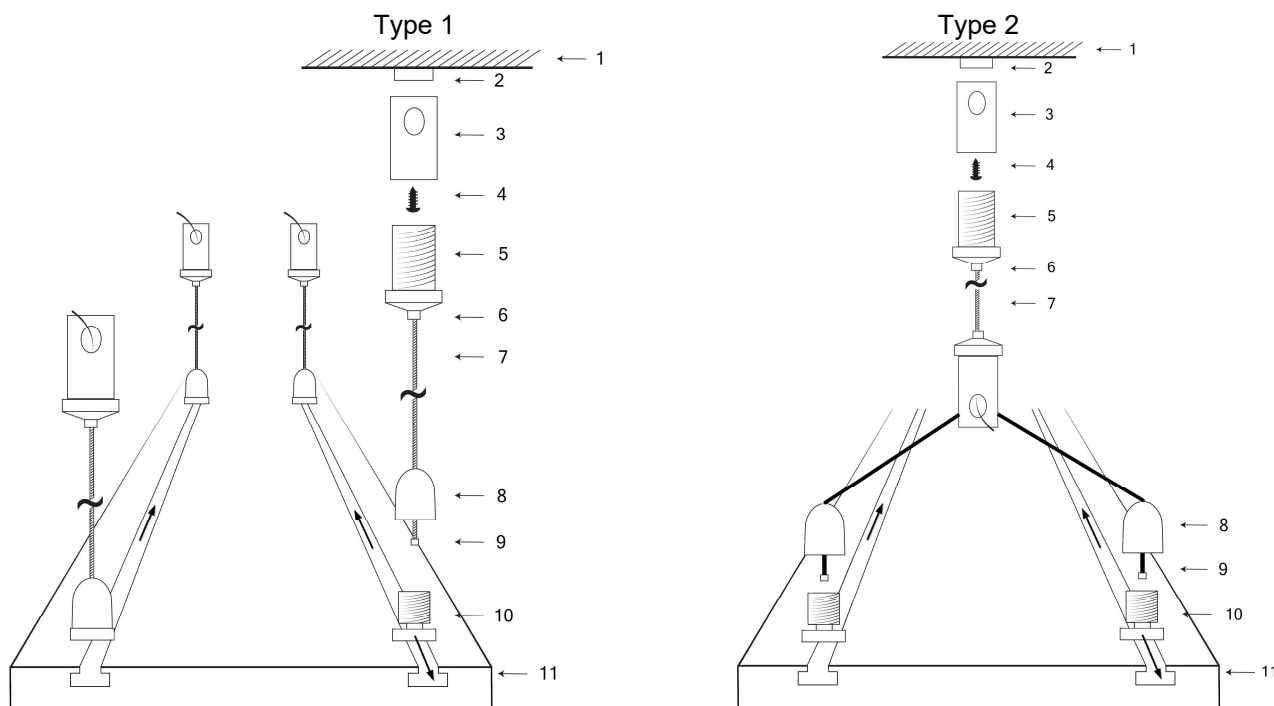
Înainte de a monta cablurile de susținere pe tavan / perete, este necesar să faceți găuri în tavan (1) și să instalați dibluri (2) (nu sunt incluse).

Când faceți găuri în tavan/perete, acordați atenție prezenței cablurilor existente de curent pentru a evita deteriorarea lor directă, ceea ce poate duce defecțiuni sau chiar la un accident!

După efectuarea găurilor, este necesar să plasați dibluri (2) în acestea.

Fixați piesa de montare pe tavan (3) cu șuruburile (4) (nu sunt incluse în set). Șurubul (4) trebuie strâns, dar nu prea tare, pentru că poate slăbi semnificativ legătura dintre diblu și șurub. Introduceți cablul (7) prin piesa de fixare a cablului (5) și înșurubați această piesă în partea care este montată pe tavan (3). Piesa de fixare a cablului (5) poate fi utilizată ulterior pentru reglarea fină a înălțimii consolei LED.

Pentru ajustarea înălțimii, este necesar să apăsați arc (6), astfel încât cablul să fie deblocat și să se poată mișca din nou. Când reglați înălțimea în timp ce cablurile susțin greutate, țineți lampa LED cu o mână, altfel cablul se poate debloca total (5), iar consola LED poate cădea, deteriora acvariul sau provoca multe alte probleme nedorite.



1. Tavan
2. Dibluri
3. Piesa montaj tavan
4. Șurub

5. Piesa fixare cablu
6. Arc de ajustare a înălțimii
7. Cablu
8. Capac

9. Piesa fixare pe cablu
10. Suport glisant
11. Corp lampă LED

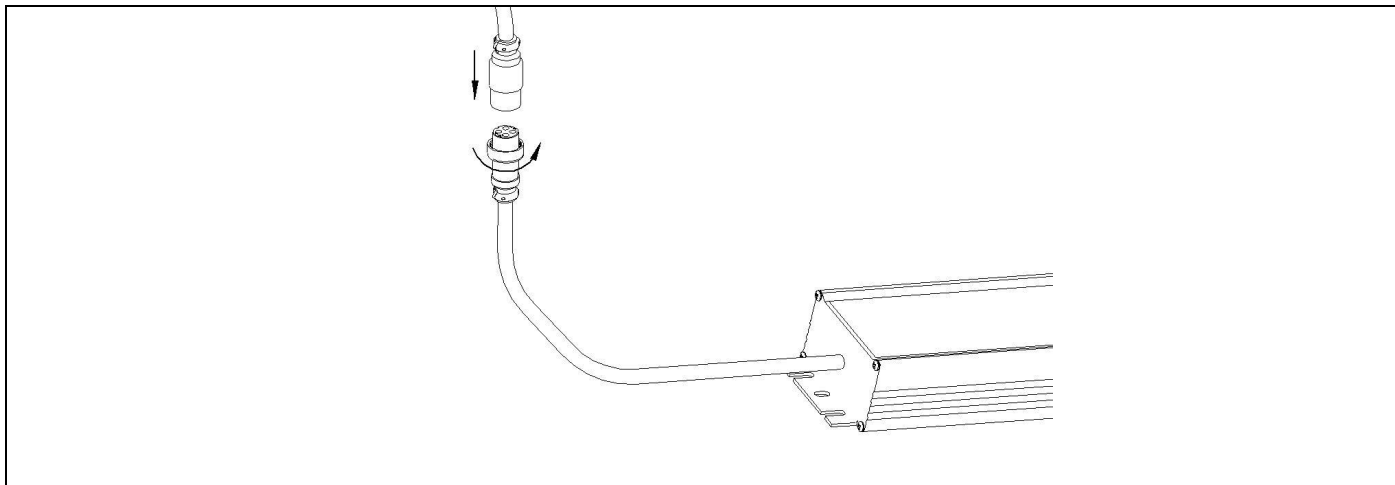
### NOTE:

- Asigurați-vă că produsul nu este deteriorat în timpul transportului.
- Respectați măsurile standard de protecție.
- Apelați pentru instalare la un profesionist.
- Atunci când alegeți un loc de montare, acordați atenție capacității portante a tavanului / peretelui pe care doriți să montați lampa LED.
- Dacă există vreo deteriorare a sistemului de cabluri, schimbați-l imediat.
- Verificați periodic starea sistemului de cabluri și strângerea șuruburilor.
- Producătorul nu este responsabil pentru nicio daună sau defecțiune cauzată de instalarea incorectă. Contactați un expert pentru orice sfat de instalare.

- Puneți conexiunile de alimentare și de rețea în dulapul acvariului, sa nu fie la îndemâna copiilor. Sursa de alimentare și conectorii nu trebuie plasate în spații înguste sau acoperite pentru a asigura o ventilație adecvată.

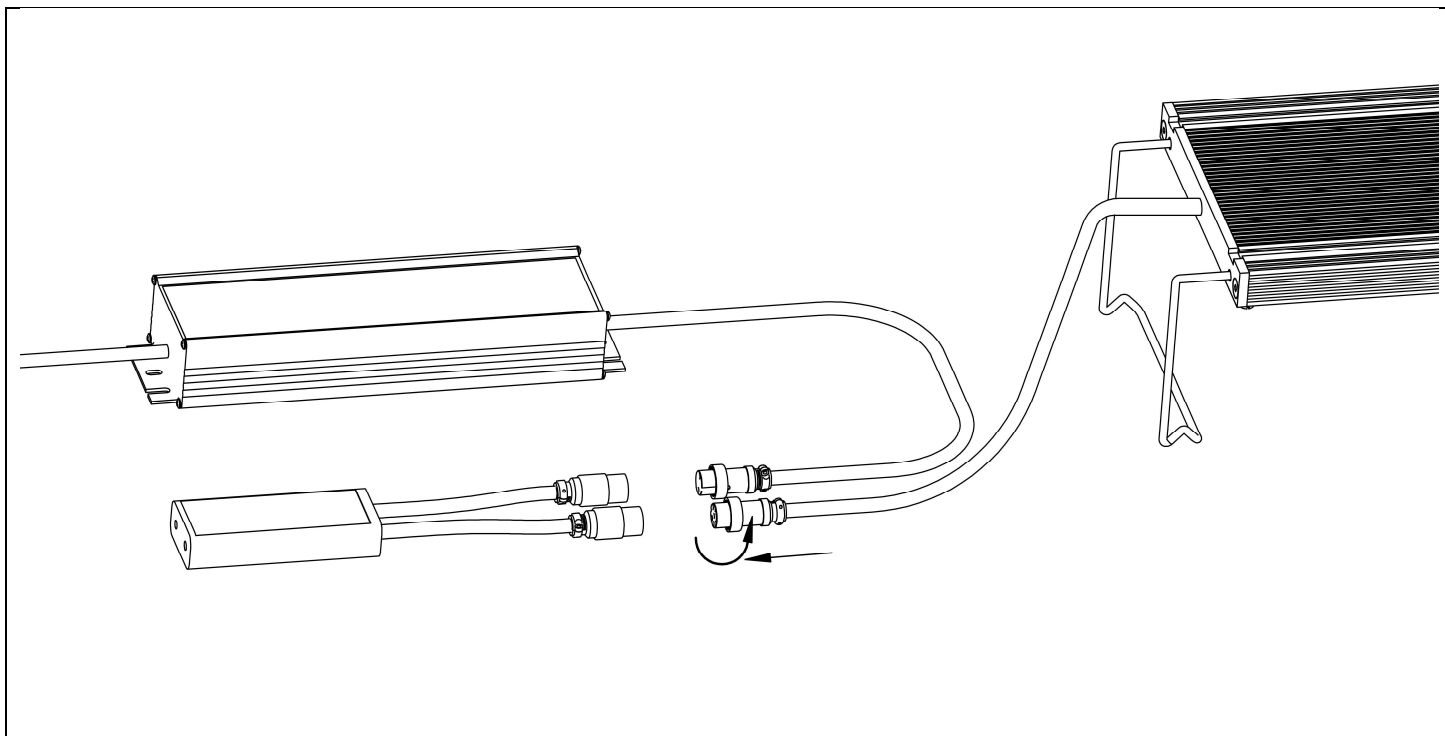


- Conectați sistemul de iluminat cu LED-uri la sursa de alimentare (aceasta necesită un cablu de conectare separat, care este inclus în pachetul pentru lămpi fără controler). Verificați dacă prizele sunt instalate corect și dacă piulița de siguranță este în poziție corectă. Este important ca conexiunea să fie asamblată corect, deoarece o conexiune incorectă poate duce la topirea prizei, deteriorarea cablului, sursei de alimentare sau a panoului LED în sine, iar în cazuri extreme poate provoca incendiu. Mufele deteriorate, deformate sau cu imperfecțiuni de conectare trebuie raportate imediat distribuitorului sau producătorului. Nu utilizați lampa cu mufe deteriorate. Nu există riscul de electrocutare, deoarece curentul continuu (DC) trece prin conector, însă un conector defect poate provoca supraîncălzire și, de asemenea, arsuri ale pielii.



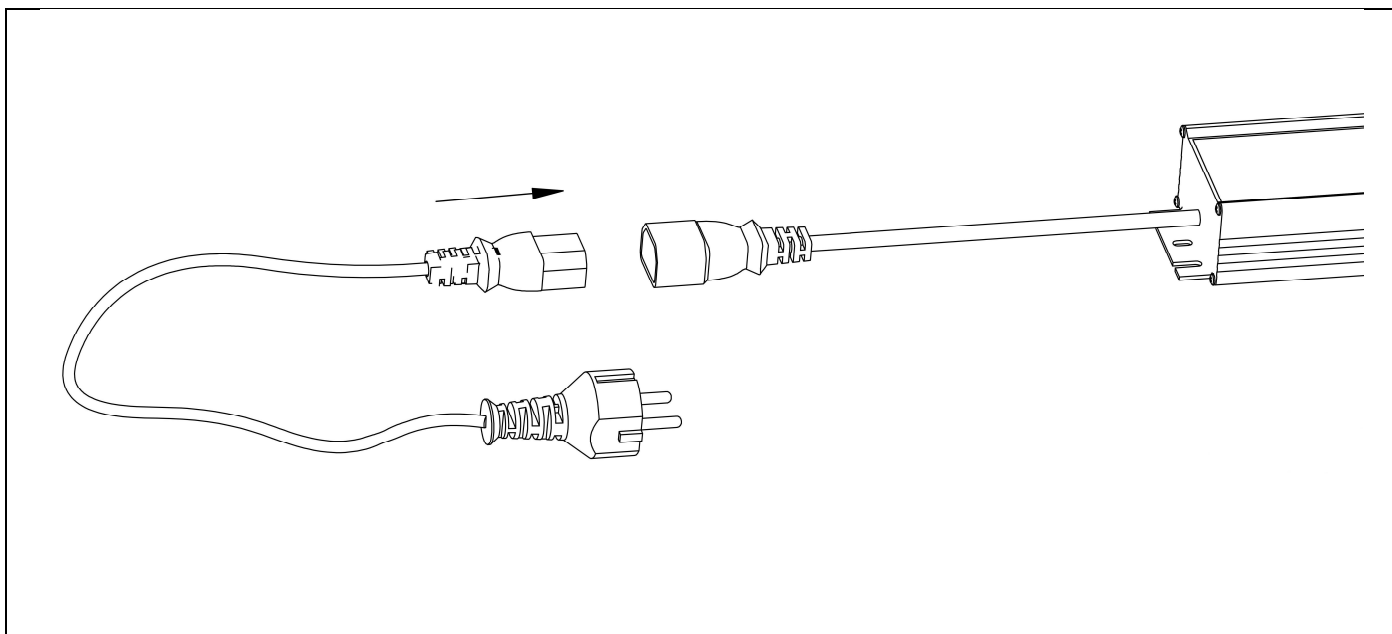
- Dacă lampa led este echipată cu un controler extern, conectorii de alimentare și de iluminare trebuie conectați în controler. De la sursa de alimentare, conectorul este conectat la mufa „INPUT” de pe controler, iar conectorul de iluminare este conectat la mufa „OUTPUT” a controlerului. Conectorii nu pot fi încurcați deoarece au forme și modele diferite și caneluri speciale pentru poziționare. Verificați dacă mufele sunt instalate corect și dacă piulița de siguranță este fixată.

Nu este nevoie de un temporizator suplimentar pe lângă controler, deoarece controlerul poate controla luminozitatea, precum și intervalele de timp exprimate în minute. Alte descrieri și instrucțiuni pot fi găsite în manualul unității de control, iar programele componente pot fi accesate sau descărcate de pe site-ul oficial Lumen-aquatech ([www.lumen-aquatech.com](http://www.lumen-aquatech.com)).

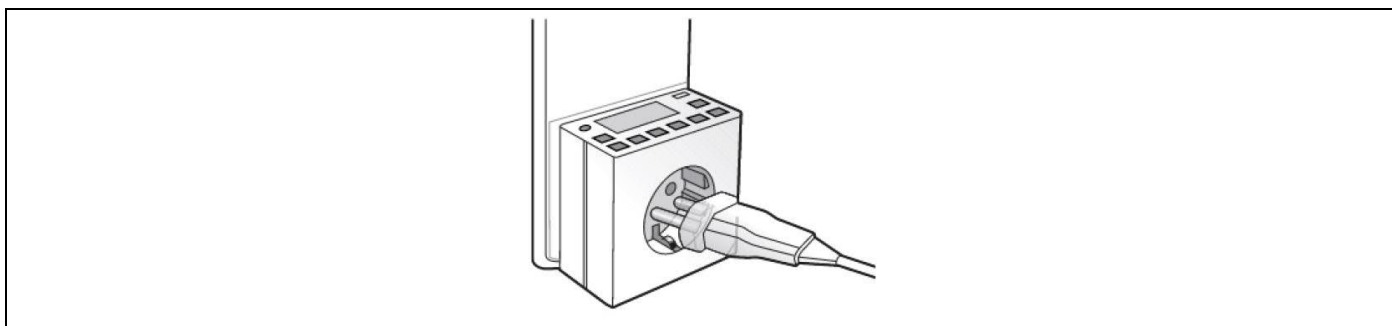




- Conectați cablul de alimentare la conectorul de alimentare AC și asigurați-vă că este conectat corect.



- Conectați temporizatorul la o priză de perete și setați-l pe „OFF”, apoi conectați ștecherul lămpii cu LED. Dacă lampa are un controler încorporat, nu este nevoie de un temporizator separat.



- După conectarea tuturor cablurilor, comutați temporizatorul din modul „OFF” în modul „AUTO” sau „ON”.
- Când instalați lampa led, asigurați-vă că toate piesele / componentele sistemului de iluminat cu led funcționează conform instrucțiunilor date.
- După 15 minute de funcționare, deconectați lampa LED de la sursa de alimentare și verificați dacă toate piesele/componentele nu s-au supraîncălzit accidental ( $> + 80^{\circ} \text{C}$ ) și că zona din jurul chipurilor LED nu a fost schimbată fizic. În caz de supraîncălzire sau defecțiune, nu utilizați lampa, ci contactați dealer-ul sau producătorul cât mai curând posibil!



## Certificat de garanție

Sistemele de iluminat cu led Lumen au o garanție completă de 2 ani iar pentru alimentare este de 5 ani de la data achiziționării. Salvați factura ca dovadă a achiziției. Nu vor fi acceptate reclamații privind sistemele de iluminat cu led care nu au factura.

Nicio parte a acestui dispozitiv nu poate fi schimbată sau modificată. Asigurați-vă că urmați instrucțiunile de siguranță! Utilizarea necorespunzătoare, instalarea incorectă, deteriorarea mecanică din cauza neglijenței, întreținerea defectuoasă, conectarea la o sursă de alimentare defectuoasă și similare, anulează garanția produsului. Reparațiile, modificările sau orice intervenții din partea clientului sau a părților neautorizate vor anula garanția produsului.

Reparațiile sistemului de iluminat cu led pot fi efectuate numai de personal selectat de Lumen Aquatech, centre de service sau service direct de la Lumen Aquatech. În cazul unei reclamații cu privire la sistemele de iluminat cu led, lămpile trebuie livrate la service în ambalajul corespunzător (pentru a evita deteriorarea în timpul transportului). Riscul de transport este suportat exclusiv de expeditor.

Înainte de a trimite lampa led, vă rugăm să contactați direct dealer-ul sau Lumen Aquatech.

Sistemele de iluminat cu LED care sunt trimise incorect ambalate nu vor fi acceptate pentru service.

Numele firmei	
Adresa firmei	
Numele produsului	
Tip produs	
Numărul de serie al produsului	
Data achiziționării	
Ștampilă, semnătură	

### ÎN CAZUL ÎNLOCUIRII PRODUSULUI

Produsul a fost înlocuit cu unul nou în ziua de:.....

### ÎN CAZUL UNEI REPARAȚII A PRODUSULUI

Cererea de reparare și data primirii dispozitivului pentru service:.....

Cauza defecțiunii: .....

Descrierea defecțiunii și a reparației:.....

Data returnării către client:.....

## Condiții de garanție

Perioada de garanție pentru lămpile Lumen este de 24 de luni de la data achiziției.

Garanția poate fi verificată de către cumpărător la dealer sau la producător.

În cazul unui transfer de proprietate asupra unui produs, garanția trece la noul proprietar, perioada de garanție este redusă cu perioada în care lampa a fost deja utilizată.

Clientul poate alege să repare sau să înlocuiască complet sistemul de iluminat cu led, cu excepția cazului în care satisfacerea alegerii clientului nu ar fi posibilă sau ar implica costuri suplimentare nerezonabil de mari.

Lumen Aquatech se străduiește întotdeauna să repare sau să înlocuiască dispozitivul în maximum 15 zile.

Daca producatorul nu efectuează reparația sau înlocuirea în perioada corespunzătoare obligației sale, dacă nu poate satisface interesele clientului sau interesul clientului în reparație sau înlocuire nu mai este valabil, clientul poate (la cererea sa) solicita plata în proporțional cu prețul de cumpărare al produsului, poate repara defectul în mod independent sau cu ajutorul unui terț sau se poate retrage cu totul din contract.

Un defect minor al produsului nu poate fi considerat drept motiv de anulare a achiziției.

Perioada de garanție nu include timpul de reparație în care consumatorul nu poate folosi produsul. În cazul înlocuirii (reparației) a produsului sau a oricărei părți a acestuia, perioada de garanție începe din nou în raport cu produsul înlocuit (reparat) (parte a produsului) și cu defectul reparației.

Costurile asociate cu îndeplinirea obligației de garanție și stabilirea stării contractate a produsului (inclusiv în special costurile materialelor, manopera și echipamentele) sunt suportate de Lumen Aquatech.

Garanția nu afectează alte drepturi legale. Cererea de garanție poate fi confirmată cu un card de garanție. În cazul în care clientul nu deține card de garanție, încheierea contractului client va fi considerată dovedită dacă clientul depune dovada achiziției (factura).

Clientul poate schimba decizia de la o alegere la alta. Dacă schimbă opțiunea, este obligat să plătească producătorului costurile suportate numai dacă producătorul nu a precizat motivul modificării sau trecerea la o altă alegere a fost justificată.

În cazul în care clientul solicită înlocuirea lămpii led în termen de 3 zile lucrătoare de la data achiziției din cauza deteriorării produsului, producătorul este obligat să înlocuiască dispozitivul, cu condiția ca defecțiunea să apară exclusiv din cauze diferite față de utilizarea corespunzătoare a dispozitivului.

## Contact



[www.facebook.com/Lumenlightforaquascaping/](https://www.facebook.com/Lumenlightforaquascaping/)



>>> Messages on Facebook



[office.lumen-aquatech.com](mailto:office.lumen-aquatech.com)



[www.lumen-aquatech.com](http://www.lumen-aquatech.com)

Producător: Lumen Aquatech DOO Subotica

Petra Drapšina 11, 24000 Subotica

PIB: 111759430